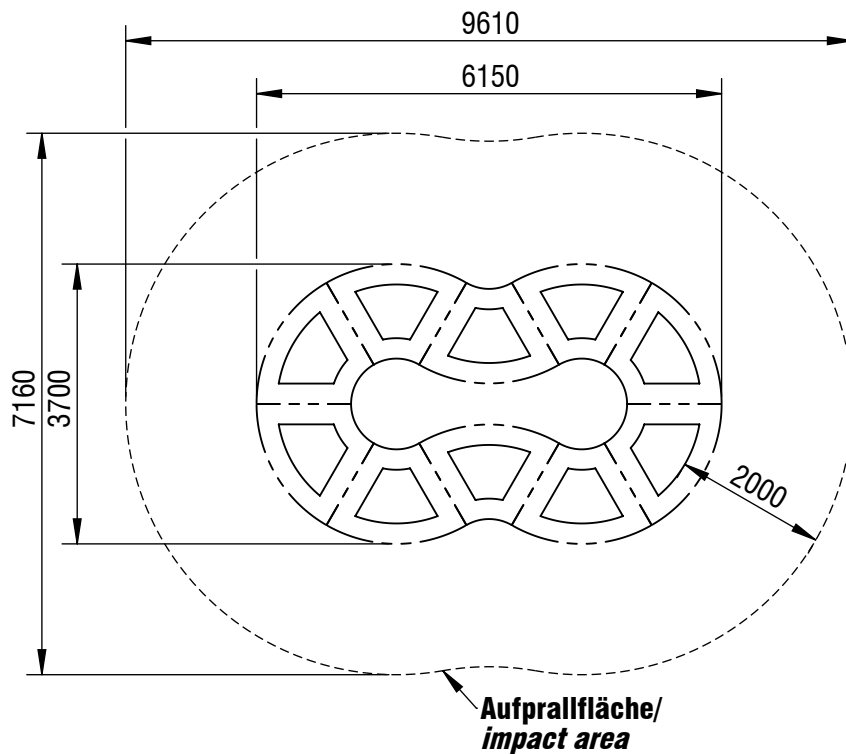
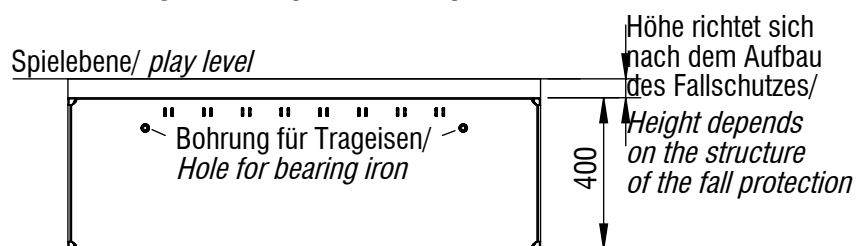


# Planvorlage 1 / draft plan 1



## Details Einbautiefe am Beispiel Trampolin S/ Details Installation depth using the example of a trampoline S



Detail ist nicht maßstabsgetreu/  
Detail is not to scale

**Sprungfläche / suspension bed:** 5,20 m<sup>2</sup>

**Freiraum über Sprungfläche / free space above suspension bed:** H=3,50 m

**max. freie Fallhöhe / max. free height of fall:** 0,90m

**Aufprallfläche gesamt (inkl. Spielgeräte) / total impact area (inkl. play equipment):** 57,55 m<sup>2</sup>

**Aufprallfläche gesamt (für vergossenen Fallschutz) / total impact area (for synthetic surfaces):** 41,51 m<sup>2</sup>

\*Maßstab gilt nur für smb original Ausdrücke / scale only applies to smb original printouts

© smb Seilspielgeräte Manufaktur GmbH Berlin

Gerätename / equipment name	modutramp® loop insitu		smb Seilspielgeräte GmbH Berlin in Hoppegarten Technikerstraße 6/8 DE-15366 Hoppegarten
Artikelnummer / article number	723120110		
Maßstab / scale*	1:100	Maßangaben / dimensions	mm
Format / format	A4	Datum / date	18.03.2026