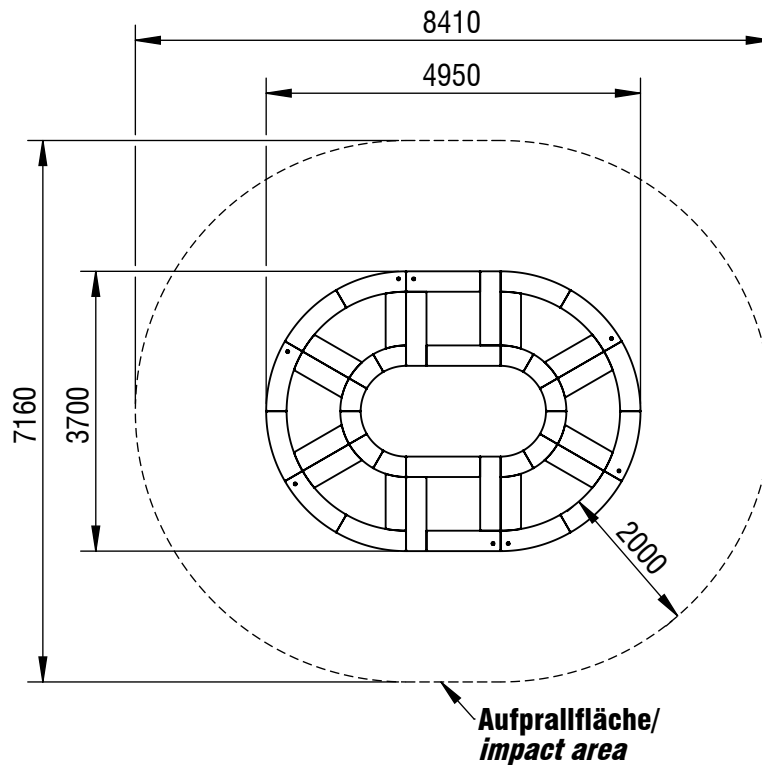
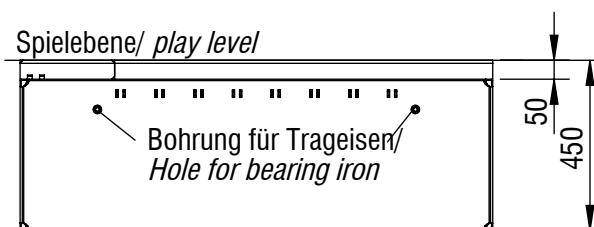


Planvorlage 1 / draft plan 1



Details Einbautiefe am Beispiel Trampolin S/ Details Installation depth using the example of a trampoline S



Detail ist nicht maßstabsgetreu/
Detail is not to scale

Sprungfläche / suspension bed: 4,13 m²

Freiraum über Sprungfläche / free space above suspension bed: H=3,50 m

max. freie Fallhöhe / max. free height of fall: 0,90m

Aufprallfläche gesamt (inkl. Spielgeräte) / total impact area (inkl. play equipment): 49,21 m²

Aufprallfläche gesamt (ohne Spielgeräte) / total impact area (without play equipment): 36,47 m²

*Maßstab gilt nur für smb original Ausdrücke / scale only applies to smb original printouts

© smb Seilspielgeräte Manufaktur GmbH Berlin

Gerätename / equipment name	modutramp® connect		smb Seilspielgeräte GmbH Berlin in Hoppegarten Technikerstraße 6/8 DE-15366 Hoppegarten
Artikelnummer / article number	7231301		
Maßstab / scale*	1:100	Maßangaben / dimensions	mm
Format / format	A4	Datum / date	18.03.2026

info@smb.berlin
www.smb.berlin

