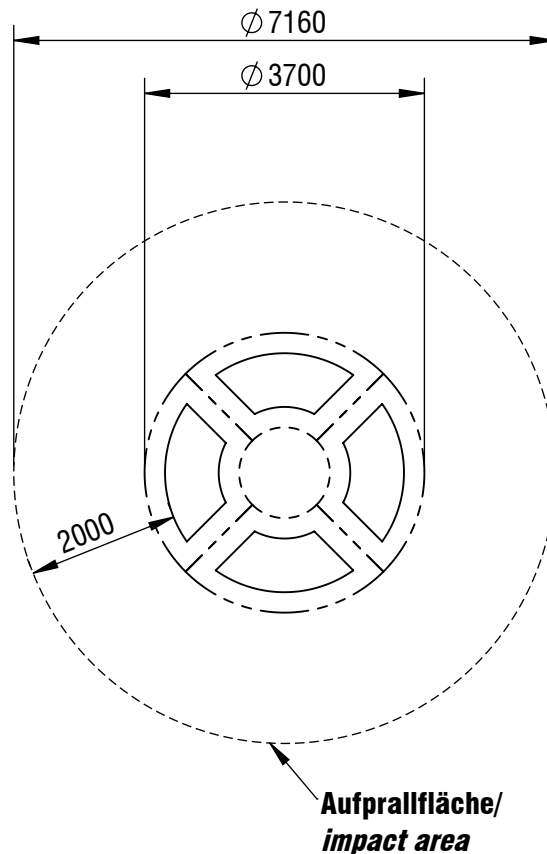
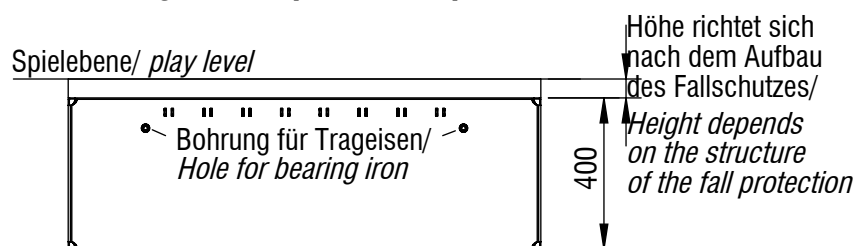


Planvorlage 1 / draft plan 1



Details Einbautiefe am Beispiel Trampolin S/ Details Installation depth using the example of a trampoline S



Detail ist nicht maßstabsgetreu/
Detail is not to scale

Sprungfläche / suspension bed: 3,92 m²

Freiraum über Sprungfläche / free space above suspension bed: H=3,50 m

max. freie Fallhöhe / max. free height of fall: 0,90m

Aufprallfläche gesamt (inkl. Spielgeräte) / total impact area (inkl. play equipment): 40,26 m²

Aufprallfläche gesamt (für vergossenen Fallschutz) / total impact area (for synthetic surfaces): 30,64 m²

*Maßstab gilt nur für smb original Ausdrücke / scale only applies to smb original printouts

© smb Seilspielgeräte Manufaktur GmbH Berlin

Gerätename / equipment name	modutramp® circle 90 insitu		smb Seilspielgeräte GmbH Berlin in Hoppegarten Technikerstraße 6/8 DE-15366 Hoppegarten
Artikelnummer / article number	723210110		
Maßstab / scale*	1:100	Maßangaben / dimensions	mm
Format / format	A4	Datum / date	18.03.2026

info@smb.berlin
www.smb.berlin

