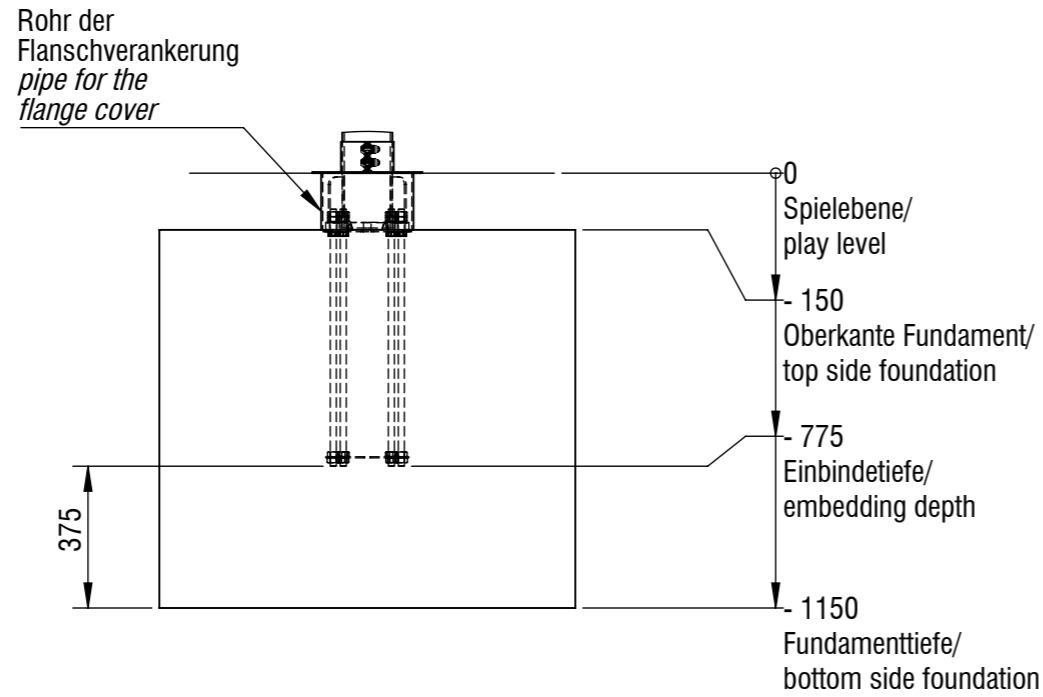
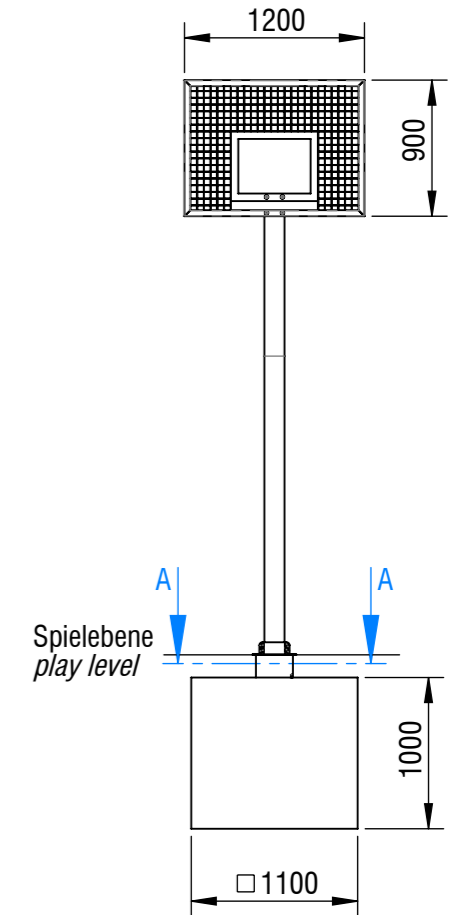
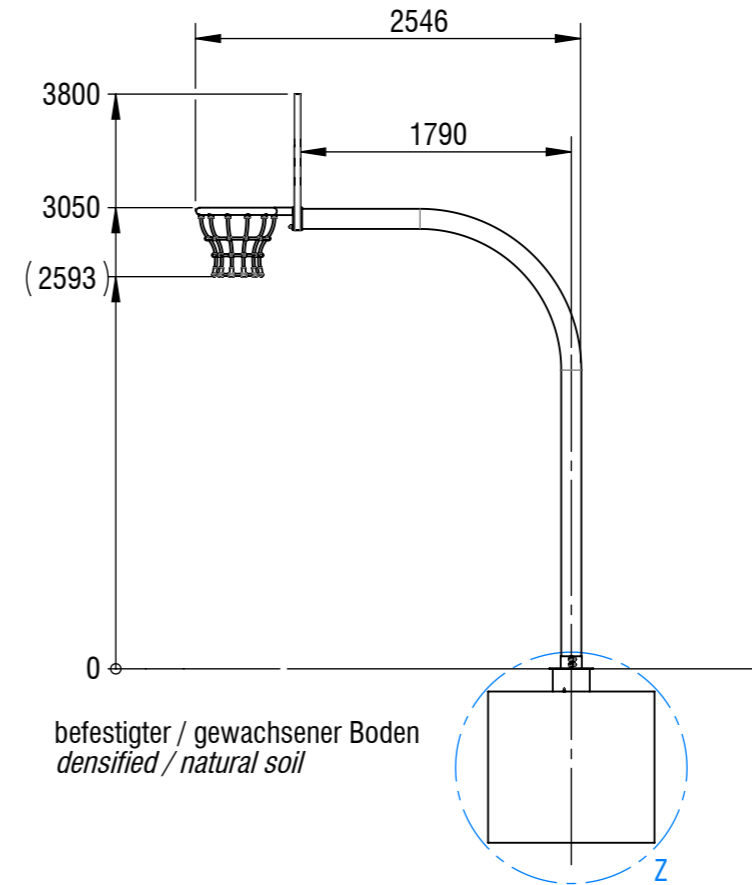


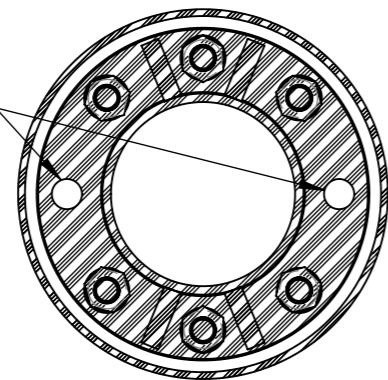
Planvorlage 1 / draft plan 1



DETAIL Z (1 : 20)

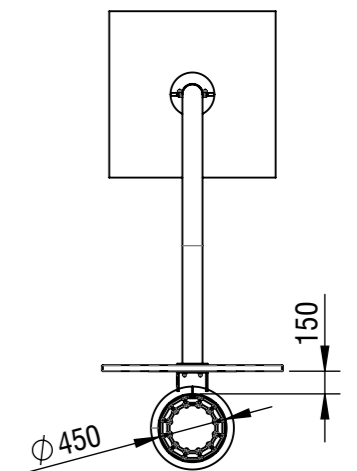


keine Flanschbolzen!
no flange bolts!



Korbichtung
basket orientation

A-A (1 : 5)
Anordnung der
Flanschbolzen beachten!
Check arrangement
of the flange bolts!



Gerätename / equipment name	Streetball-Anlage - extendet mit Korb 99 classic			smb Seilsportgeräte GmbH Berlin in Hoppegarten Technikerstraße 6/8 DE-15366 Hoppegarten Fon. +49 (0)3342 / 50837-20 Fax. +49 (0)3342 / 50837-80 info@smb.berlin www.smb.berlin
Artikelnummer / article number	7010026			
Maßstab / scale	1:50	Maßangaben / dimensions	mm	
Format / format	A3	Datum / date	14.04.2025	

Fundament Anzahl/ number of foundations: 1
Betonmenge/ Concrete quantity: 1,21m³
Mindestbetongüte/ minimum concrete quality: C20/ 25 (B25)
Abbindezeit/ setting time: ca. 8 Tage/ approx. 8 days