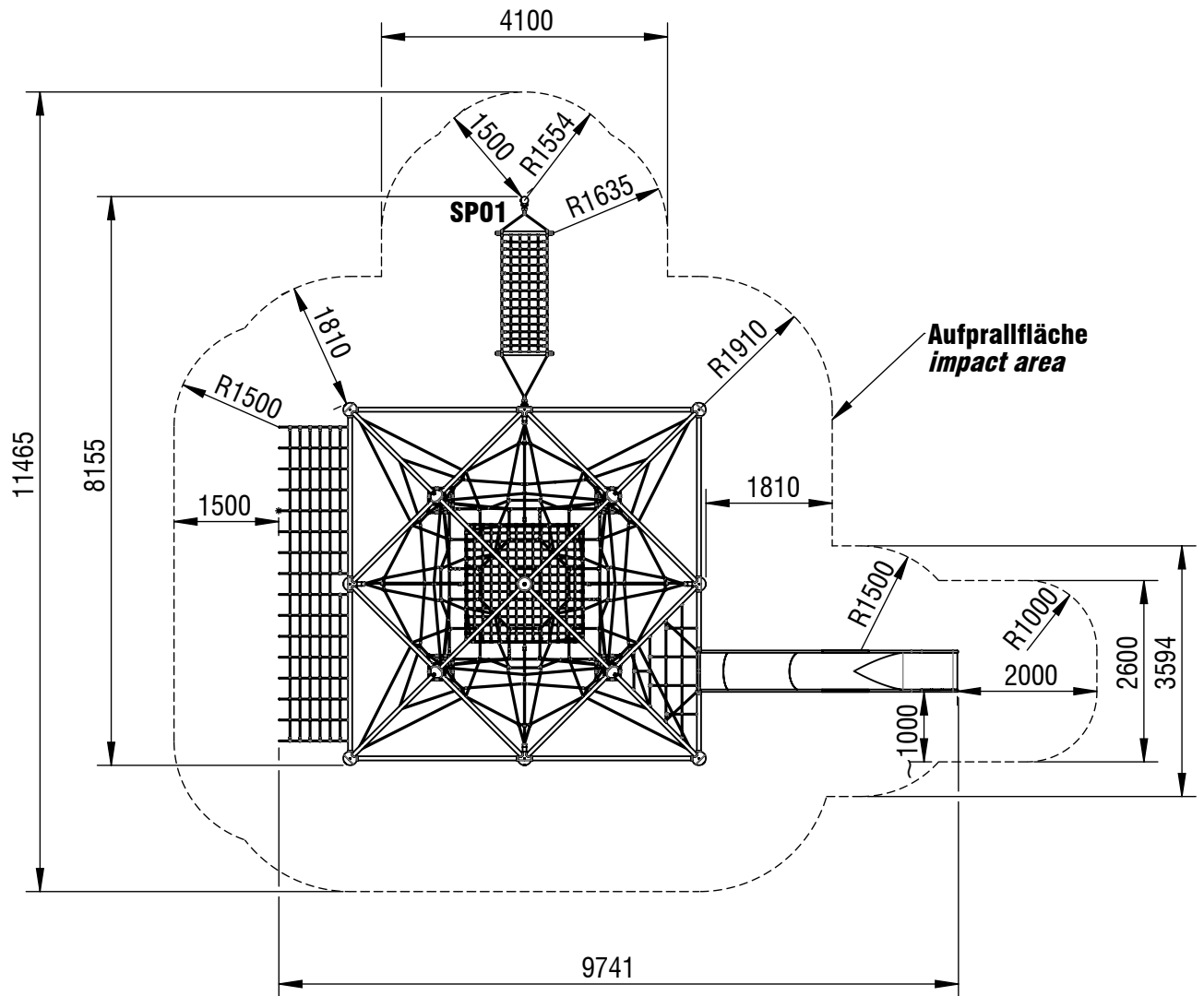


Planvorlage 1 / draft plan 1



max. freie Fallhöhe / max. free height of fall: 1,96 m

Aufprallfläche gesamt / total impact area: 98,04 m²

*Maßstab gilt nur für smb original Ausdrücke / scale only applies to smb original printouts

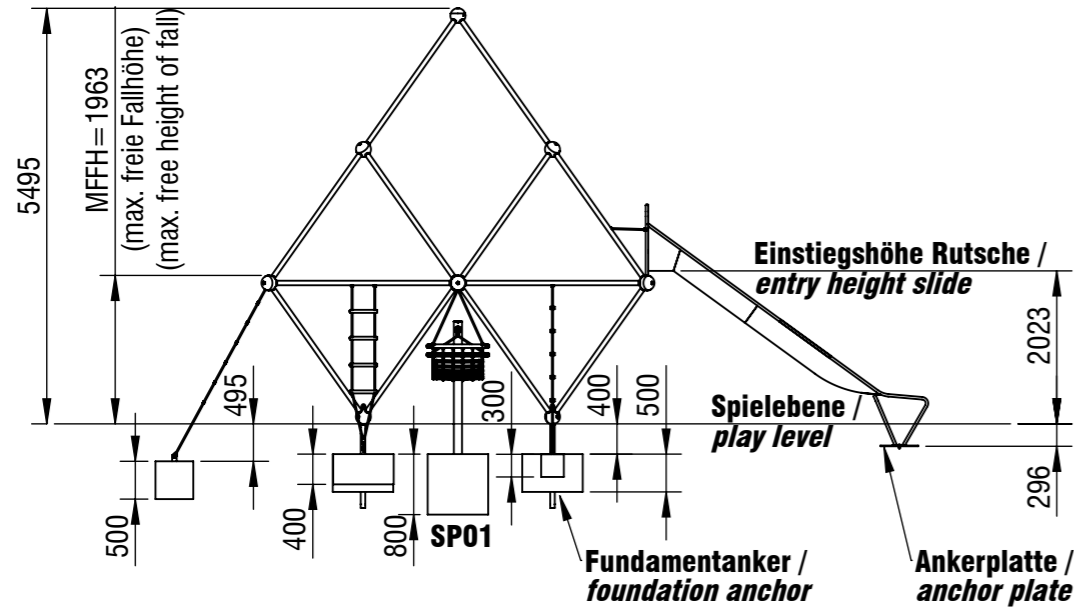
© smb Seilspielgeräte Manufaktur GmbH Berlin

Gerätename / equipment name	Mount Logan V5 Triangulum			smb Seilspielgeräte GmbH Berlin in Hoppegarten Technikerstraße 6/8 DE-15366 Hoppegarten
Artikelnummer / article number	3153340			
Maßstab / scale*	1:100	Maßangaben / dimensions	mm	info@smb.berlin www.smb.berlin
Format / format	A4	Datum / date	02.04.2026	

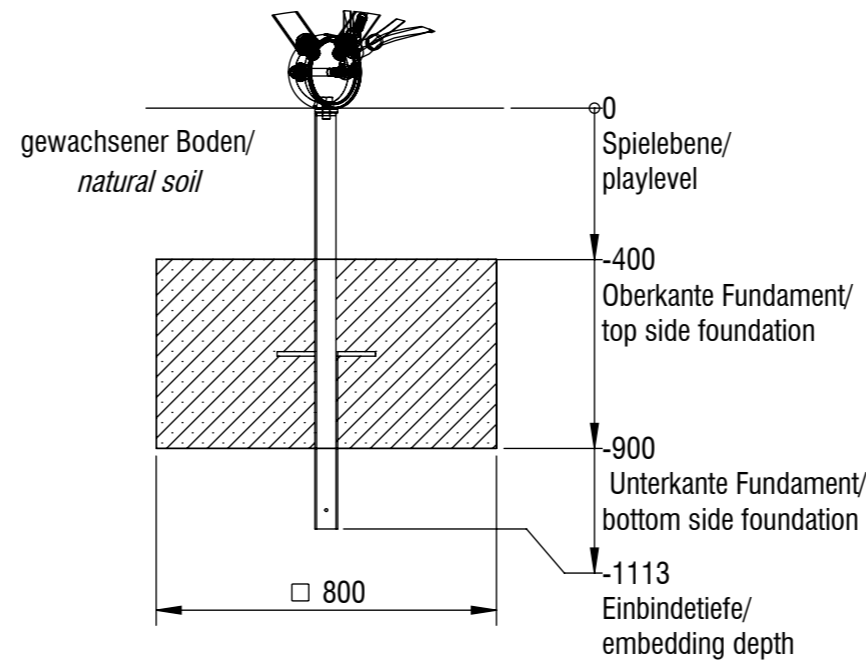
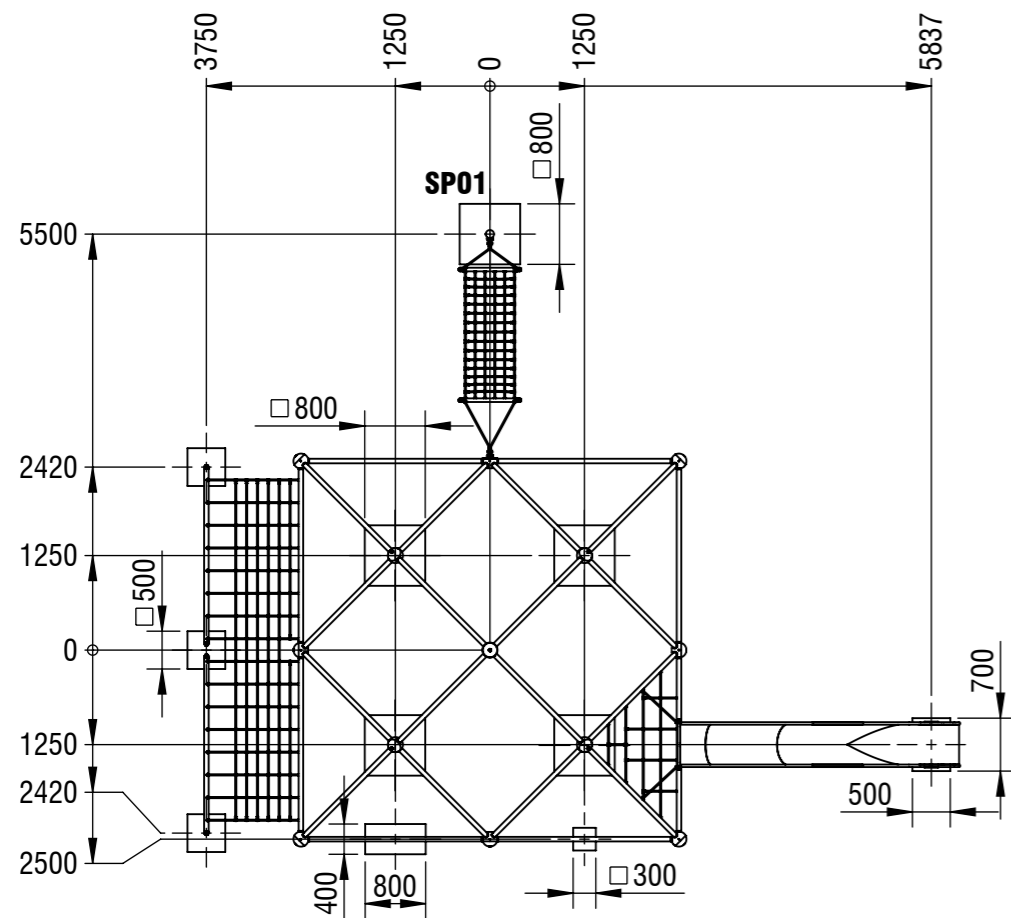
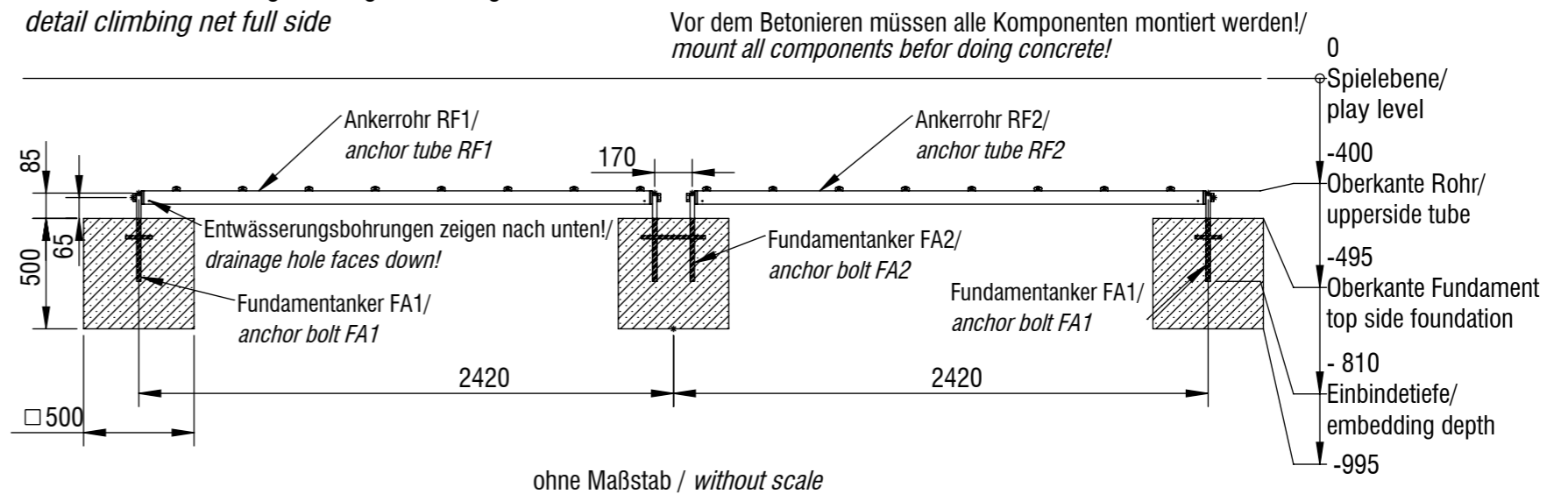


Planvorlage 2 / draft plan 2

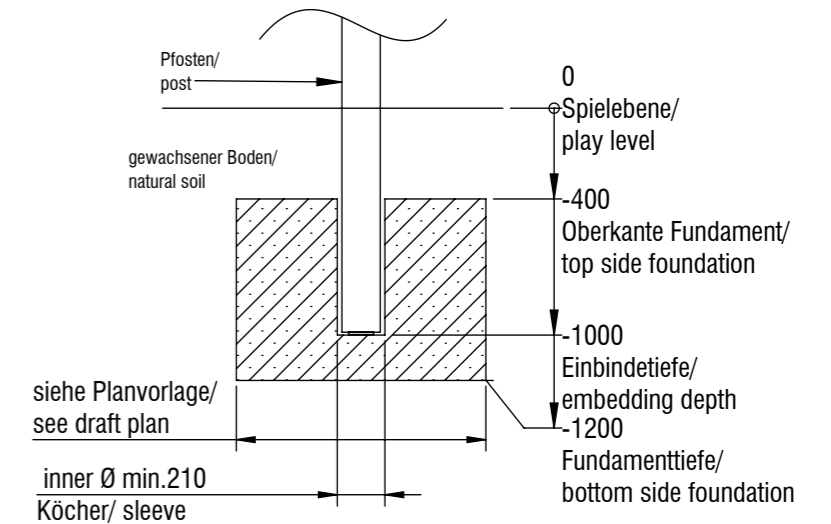
Darstellung ohne Raumnetz /
representation without space net



Fundamentschnitt für ganzseitiges Aufstiegsnetz/
detail climbing net full side



Fundamentschnitt Pfosten SP01 /
foundation cut post SP01



Fundamentanker
concrete anchor foundation

ohne Maßstab / without scale

ohne Maßstab / without scale

Fundament Anzahl/ number of foundations: 10

Betonmenge/ Concrete quantity: 2,32 m³

Mindestbetongüte/ minimum concrete quality: C20/ 25 (B25)

Endfestigkeit/ final strength: ca. 28 Tage/ approx. 28 days

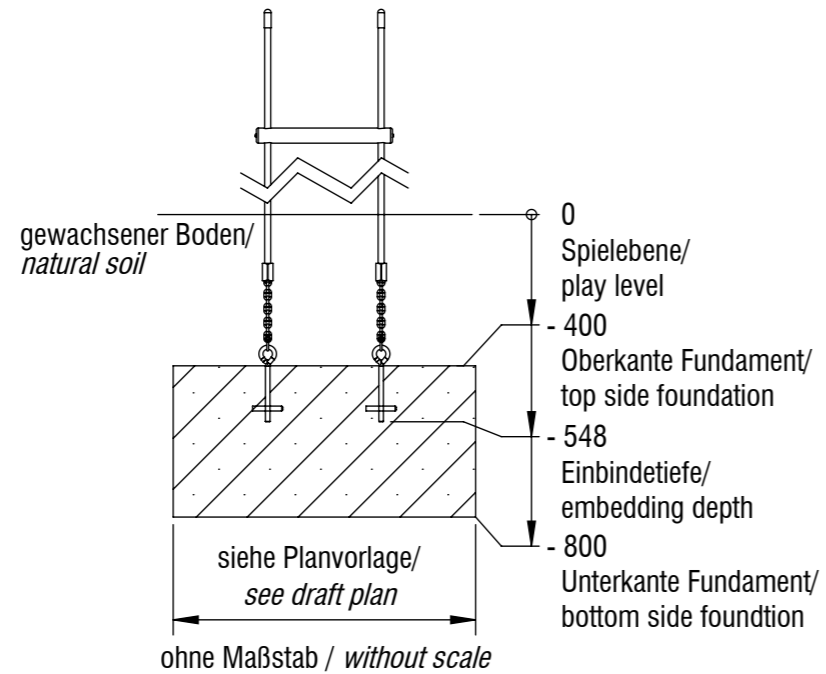
*Maßstab gilt nur für smb original Ausdrücke / scale only applies to smb original printouts

Gerätename / equipment name	Mount Logan V5 Triangulum			smb Seilspielgeräte GmbH Berlin in Hoppegarten Technikerstraße 6/8 DE-15366 Hoppegarten
Artikelnummer / article number	3153340 - Fundamentanker - foundation anchor			
Maßstab* / scale*	1:100	Maßangaben / dimensions	mm	info@smb.berlin www.smb.berlin
Format / format	A3	Datum / date	02.04.2026	

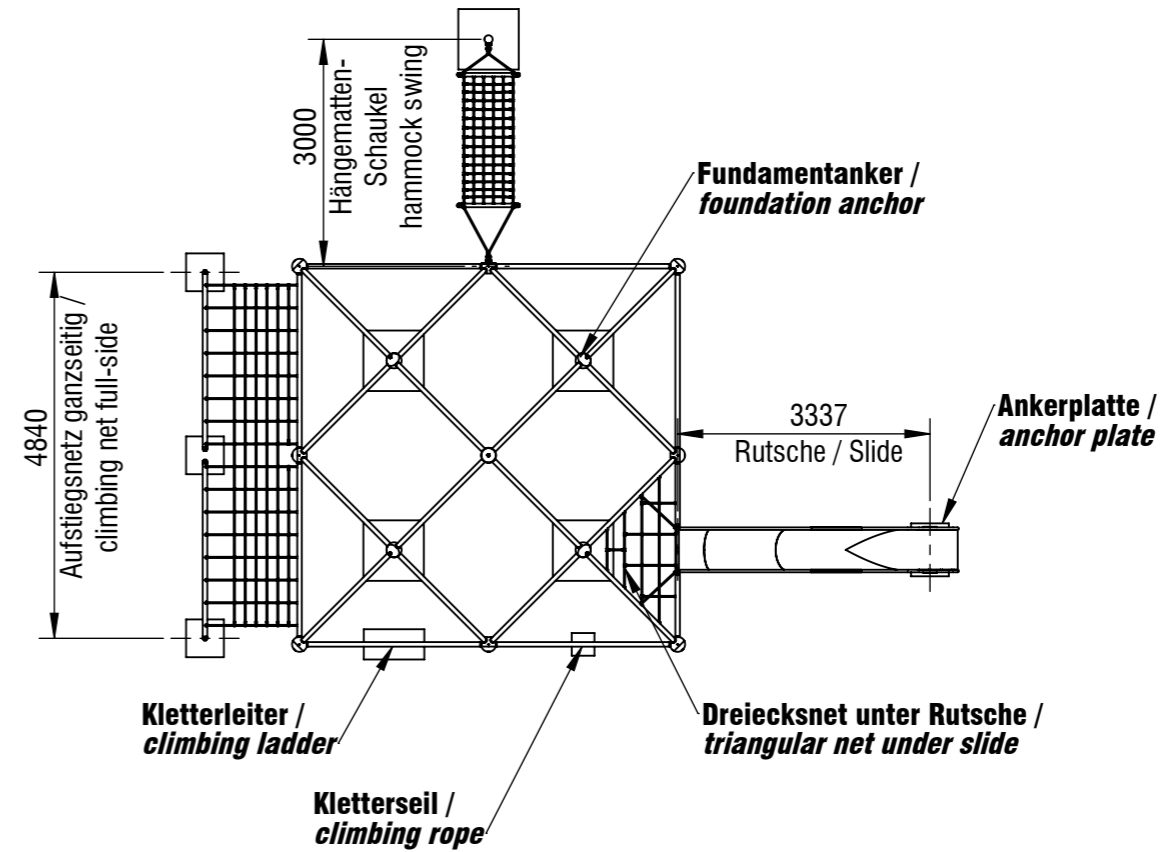
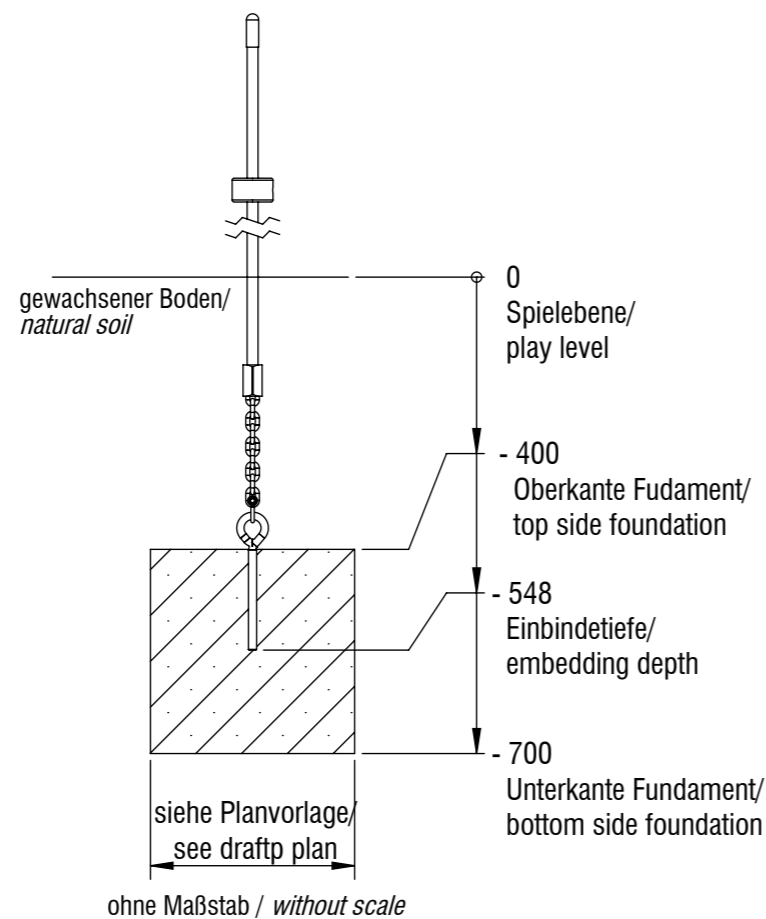


Planvorlage 3 / draft plan 3

**Fundamentalschnitt Kletterleiter/
foundation cut climbin ladder**



**Fundamentalschnitt Kletterseil/
foundation cut climbing rope**



*Maßstab gilt nur für smb original Ausdrücke / scale only applies to smb original printouts

Gerätename / equipment name	Mount Logan V5 Triangulum			smb Seilspielgeräte GmbH Berlin in Hoppegarten Technikerstraße 6/8 DE-15366 Hoppegarten
Artikelnummer / article number	3153340 - Fundamentanker - foundation anchor			
Maßstab* / scale*	1:100	Maßangaben / dimensions	mm	info@smb.berlin www.smb.berlin
Format / format	A3	Datum / date	02.04.2026	

