

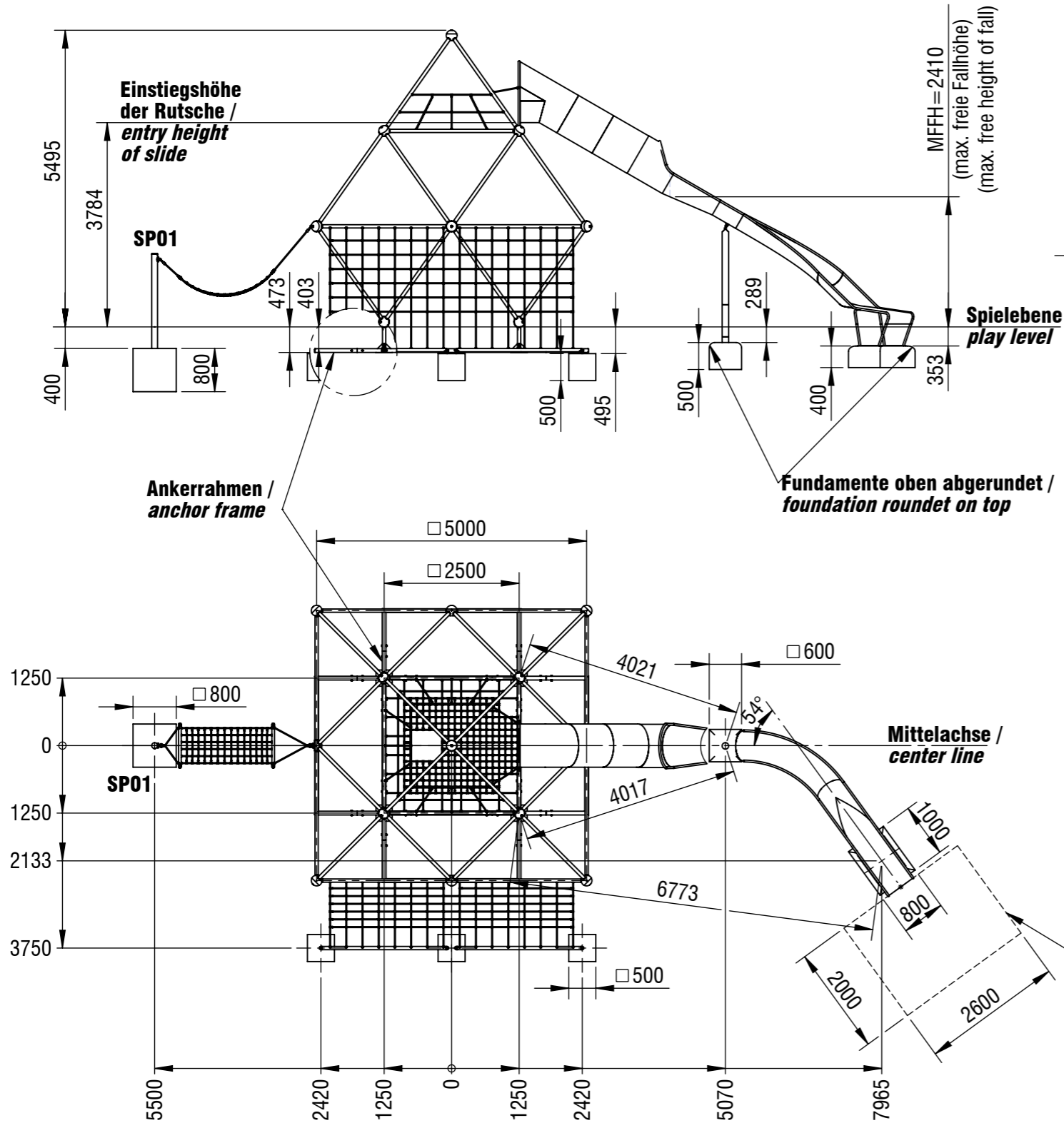
Gerätename / <i>equipment name</i>	Mount Logan V4 rechtsgewendelt / right turning			smb Seilspielgeräte GmbH Berlin in Hoppegarten Technikerstraße 6/8 DE-15366 Hoppegarten
Artikelnummer / <i>article number</i>	3153021			
Maßstab* / <i>scale*</i>	1:100	Maßangaben / <i>dimensions</i>	mm	info@smb.berlin www.smb.berlin
Format / <i>format</i>	A3	Datum / <i>date</i>	01.04.2026	

**max. freie Fallhöhe / max. free height of fall:** 2,41 m  
**Aufprallfläche gesamt / total impact area:** 110 m<sup>2</sup>

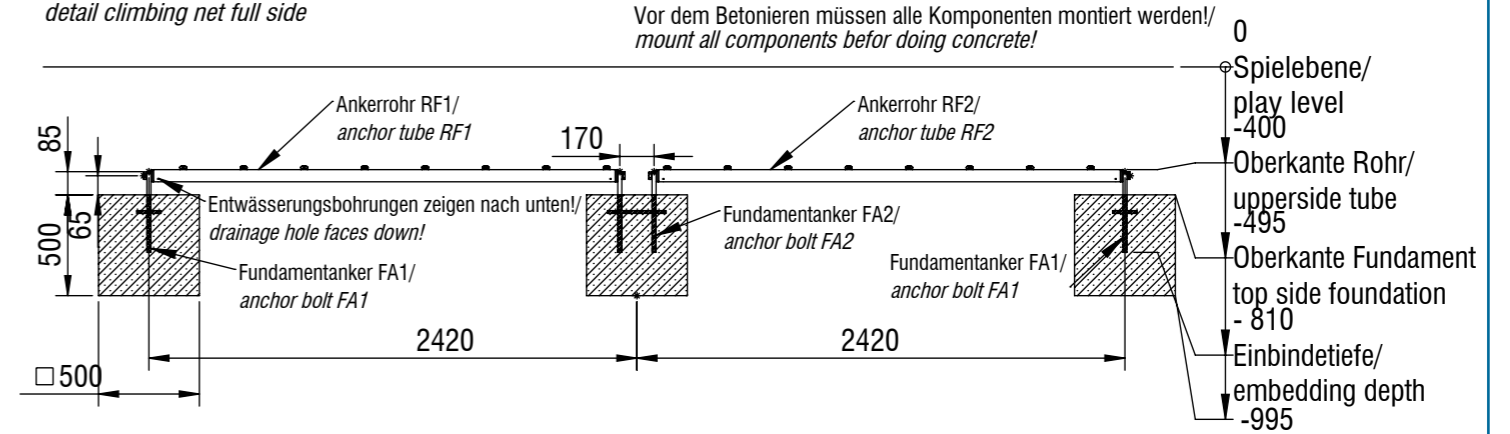
\*Maßstab gilt nur für smb original Ausdrücke / *scale only applies to smb original printouts*

# Planvorlage 2 / draft plan 2

Darstellung ohne Raumnetz /  
representation without space net

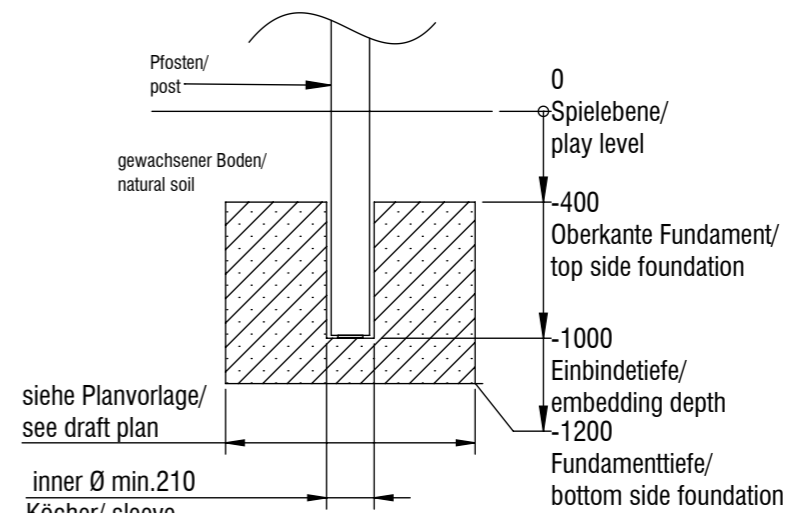


Fundamentalschnitt für ganzseitiges Aufstiegsnetz/  
detail climbing net full side



ohne Maßstab / without scale

Fundamentalschnitt Pfosten SP01/  
foundation cut SP01



ohne Maßstab / without scale

Rutschenauslaufbereich /  
slide exit area

**Fundament Anzahl/ number of foundations:** 6

**Betonmenge/ Concrete quantity:** 1,39 m<sup>3</sup>

**Mindestbetongüte/ minimum concrete quality:** C20/ 25 (B25)

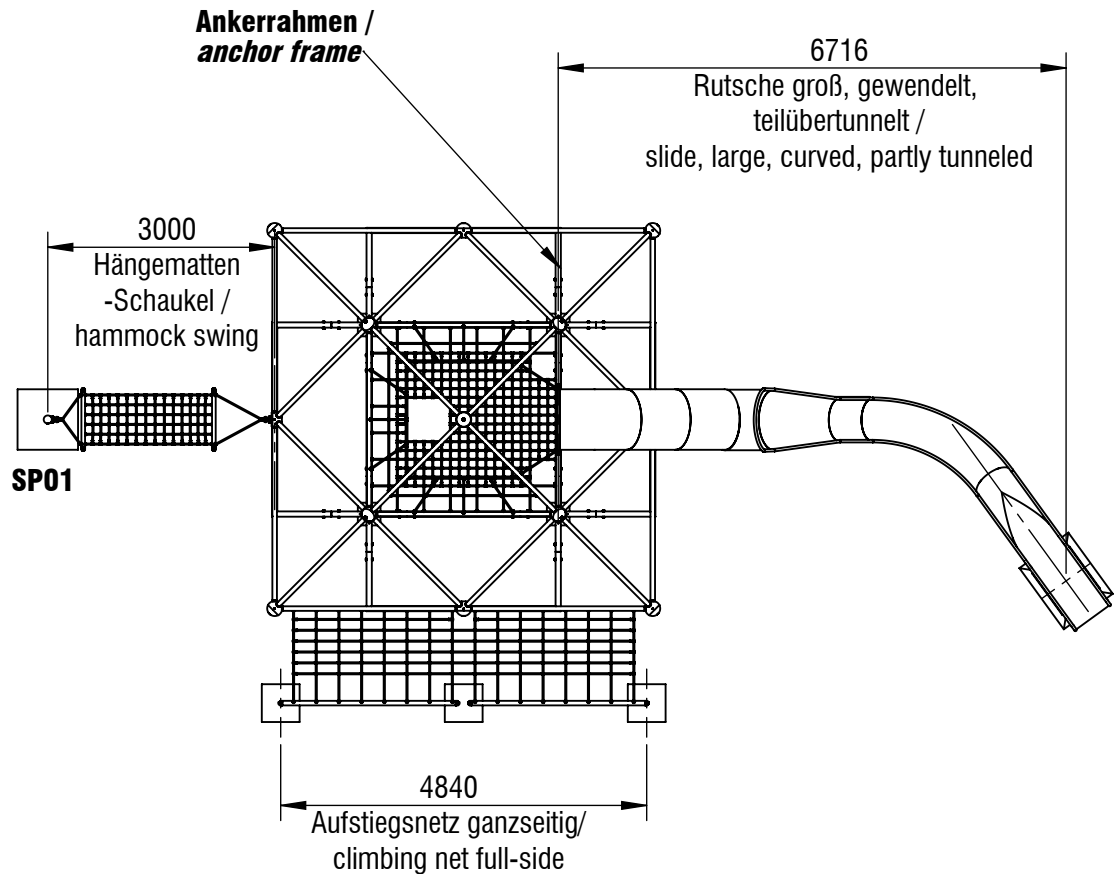
**Endfestigkeit/ final strength:** ca. 28 Tage/ approx. 28 days

\*Maßstab gilt nur für smb original Ausdrucke / scale only applies to smb original printouts

Gerätename / equipment name	Mount Logan V4 rechtsgewendelt / right turning			smb Seilspielgeräte GmbH Berlin in Hoppegarten Technikerstraße 6/8 DE-15366 Hoppegarten
Artikelnummer / article number	3153021 - Ankerrahmen - anchor frame			
Maßstab* / scale*	1:100	Maßangaben / dimensions	mm	info@smb.berlin www.smb.berlin
Format / format	A3	Datum / date	01.04.2026	

# Planvorlage 3 / draft plan 3

**Darstellung ohne Raumnetz /  
representation without space net**



\*Maßstab gilt nur für smb original Ausdrücke / *scale only applies to smb original printouts*

© smb Seilspielgeräte Manufaktur GmbH Berlin

Gerätename / <i>equipment name</i>	Mount Logan V4 rechtsgewendelt / right turning	smb Seilspielgeräte GmbH Berlin in Hoppegarten Technikerstraße 6/8 DE-15366 Hoppegarten	
Artikelnummer / <i>article number</i>	3153021 - Ankerrahmen - <i>anchor frame</i>	info@smb.berlin www.smb.berlin	
Maßstab / <i>scale*</i>	1:100	Maßangaben / <i>dimensions</i>	mm
Format / <i>format</i>	A4	Datum / <i>date</i>	01.04.2026