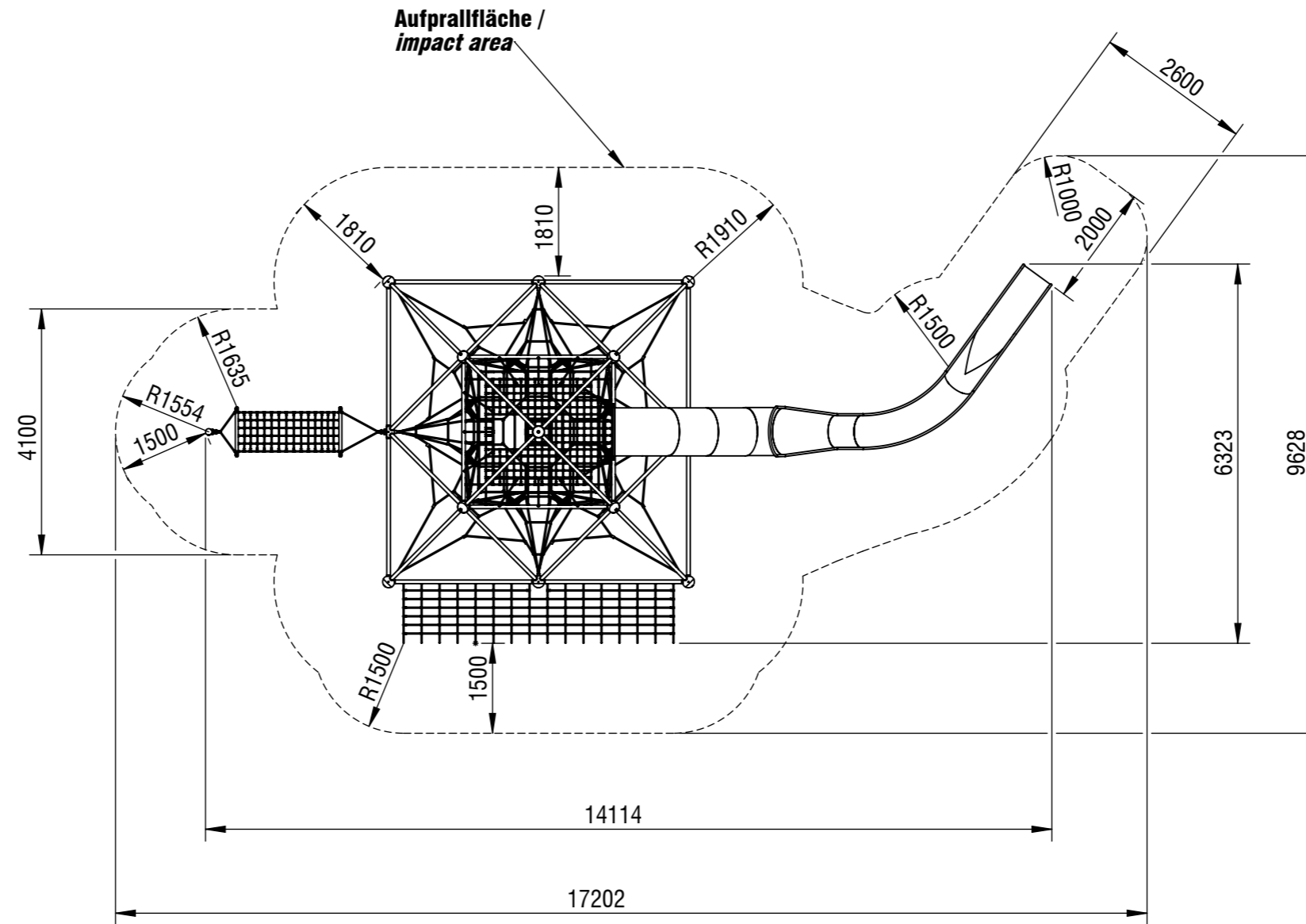


Planvorlage 1 / draft plan 1



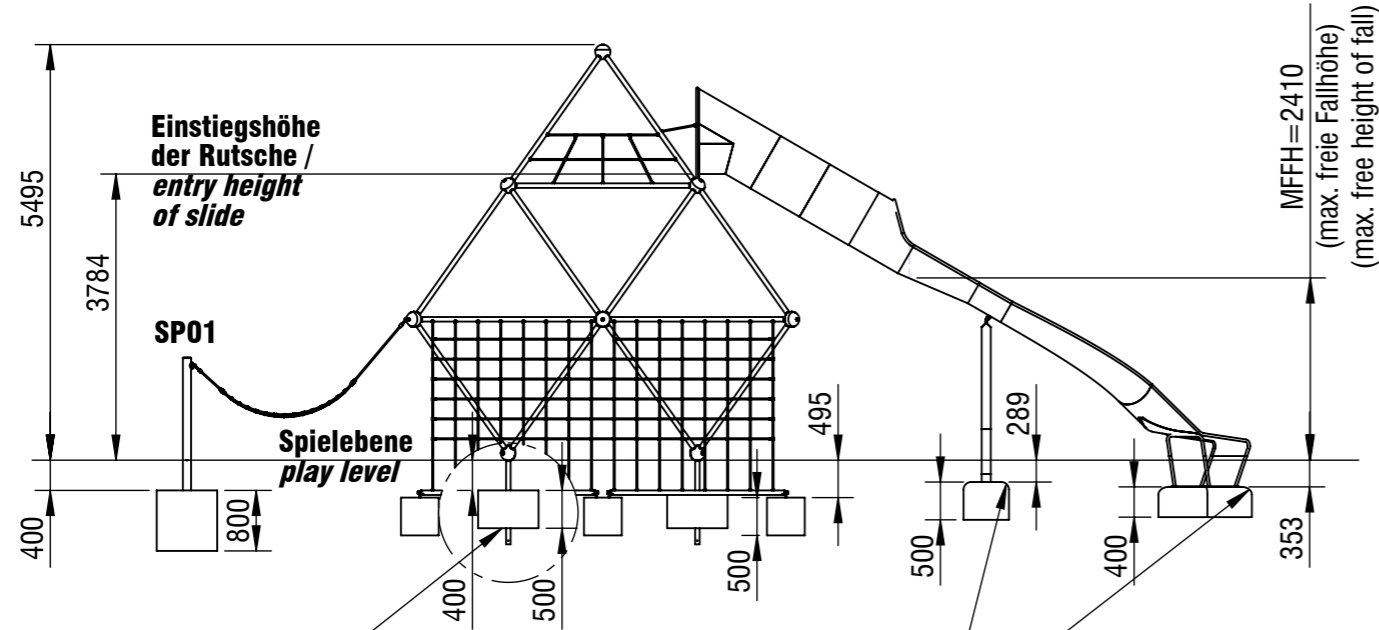
Gerätename / <i>equipment name</i>	Mount Logan V4 linksgewendelt / left turning			smb Seilspielgeräte GmbH Berlin in Hoppegarten Technikerstraße 6/8 DE-15366 Hoppegarten
Artikelnummer / <i>article number</i>	3153021			
Maßstab* / <i>scale*</i>	1:100	Maßangaben / <i>dimensions</i>	mm	info@smb.berlin www.smb.berlin
Format / <i>format</i>	A3	Datum / <i>date</i>	01.04.2026	

max. freie Fallhöhe / max. free height of fall: 2,41 m
Aufprallfläche gesamt / total impact area: 110 m²

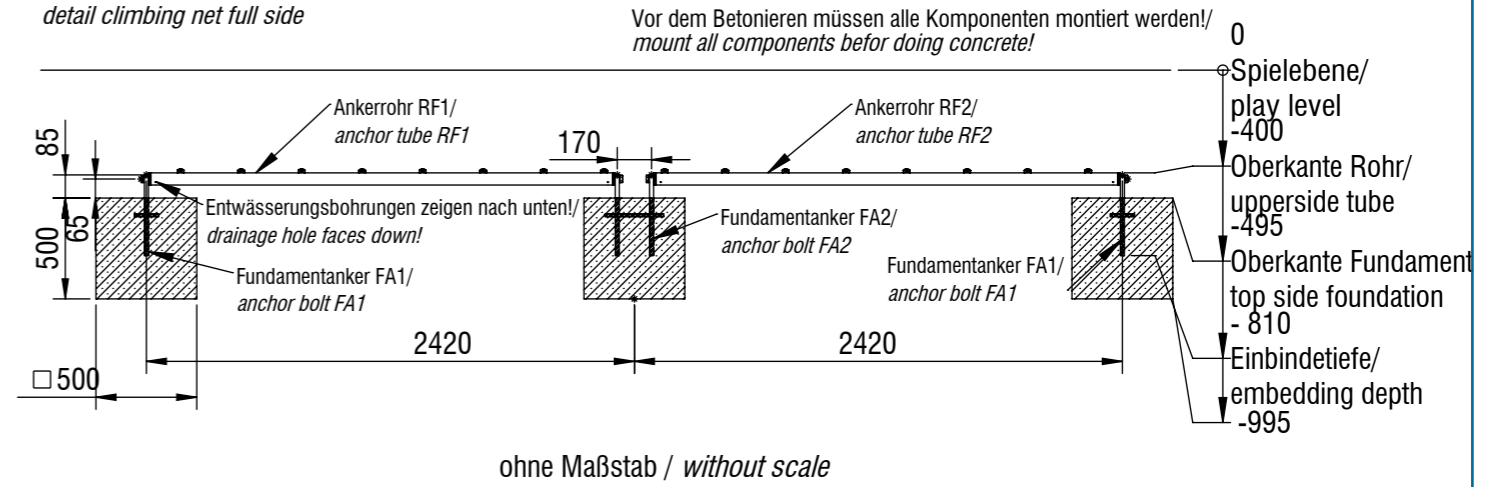
*Maßstab gilt nur für smb original Ausdrücke / *scale only applies to smb original printouts*

Planvorlage 2 / draft plan 2

Darstellung ohne Raumnetz /
representation without space net



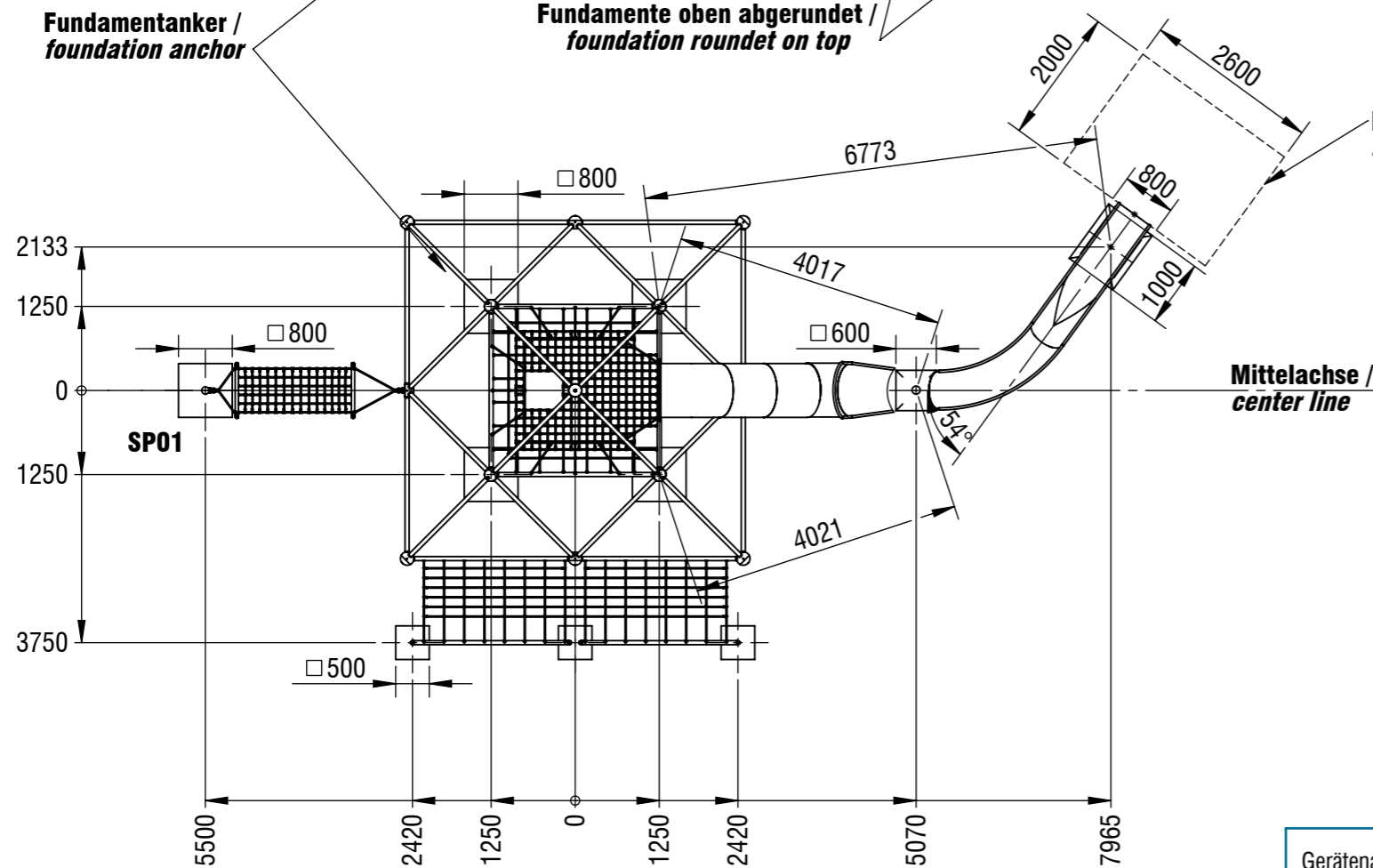
Fundamentschnitt für ganzseitiges Aufstiegsnetz/
detail climbing net full side



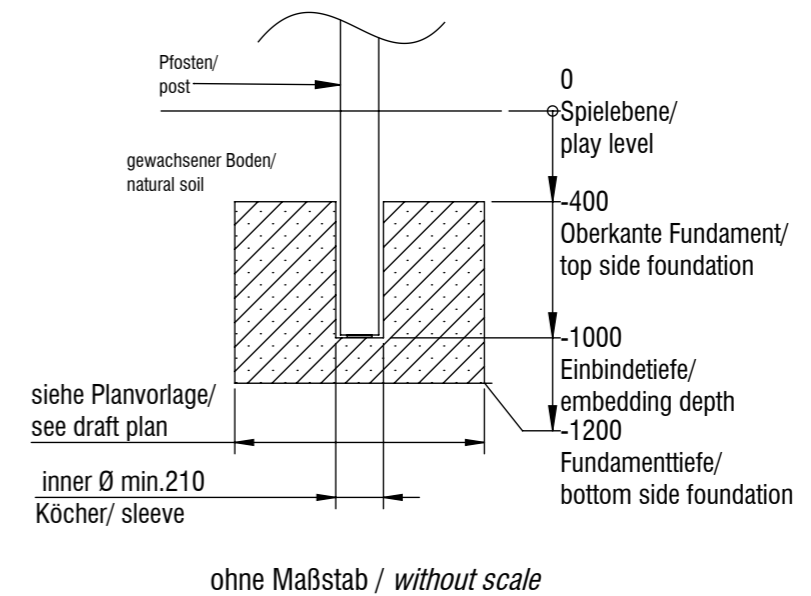
Fundamentanker /
foundation anchor

Fundamente oben abgerundet /
foundation rounded on top

Rutschenauslaufbereich /
slide exit area



Fundamentschnitt Pfosten SP01/
foundation cut SP01



Fundament Anzahl/ number of foundations: 10

Betonmenge/ Concrete quantity: 2,67 m³

Mindestbetongüte/ minimum concrete quality: C20/ 25 (B25)

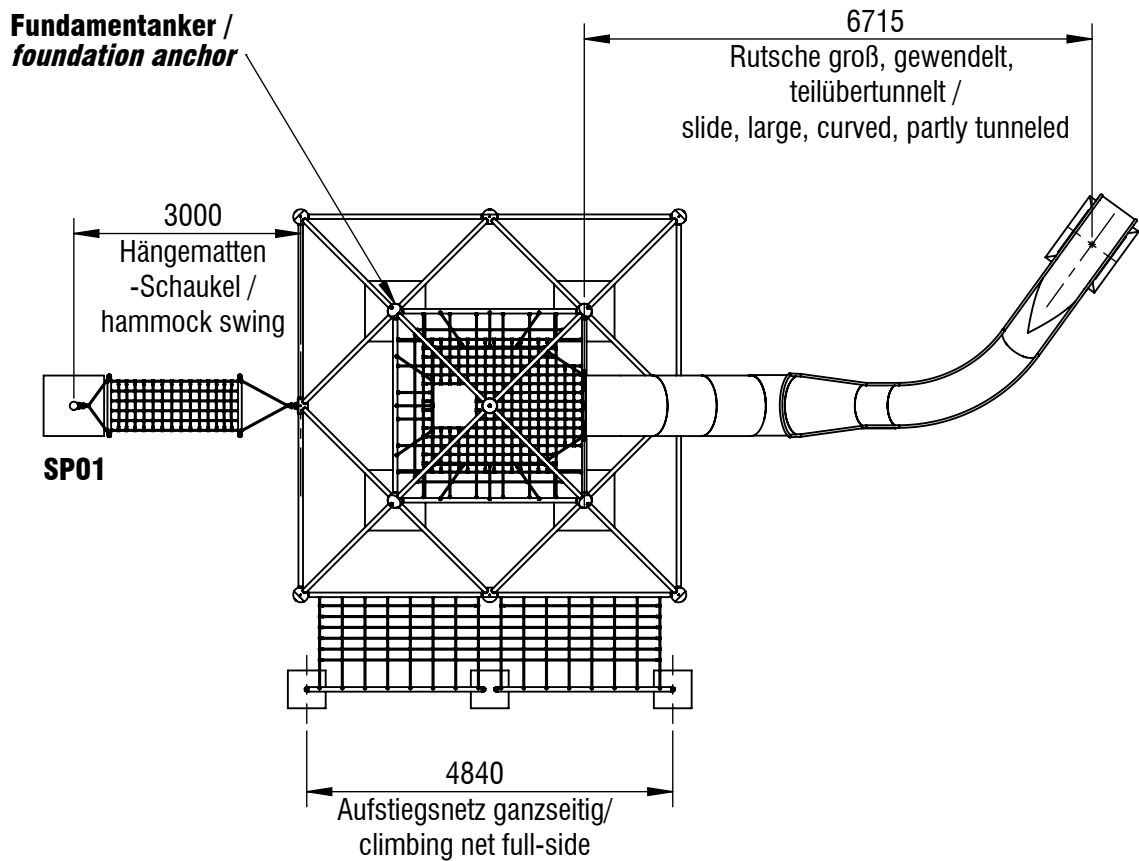
Endfestigkeit/ final strength: ca. 28 Tage/ approx. 28 days

*Maßstab gilt nur für smb original Ausdrucke / scale only applies to smb original printouts

Gerätename / equipment name	Mount Logan V4 linksgewendelt / left turning	smb Seilspielgeräte GmbH Berlin in Hoppegarten Technikerstraße 6/8 DE-15366 Hoppegarten	
Artikelnummer / article number	3153021 - Fundamentanker - foundation anchor	info@smb.berlin www.smb.berlin	
Maßstab* / scale*	1:100	Maßangaben / dimensions	mm
Format / format	A3	Datum / date	01.04.2026

Planvorlage 3 / draft plan 3

**Darstellung ohne Raumnetz /
representation without space net**



*Maßstab gilt nur für smb original Ausdrücke / scale only applies to smb original printouts

© smb Seilspielgeräte Manufaktur GmbH Berlin

Gerätename / equipment name	Mount Logan V4 linksgewandelt / left turning		smb Seilspielgeräte GmbH Berlin in Hoppegarten Technikerstraße 6/8 DE-15366 Hoppegarten
Artikelnummer / article number	3153021 - Fundamentanker - foundation anchor		
Maßstab / scale*	1:100	Maßangaben / dimensions	mm
Format / format	A4	Datum / date	01.04.2026

info@smb.berlin
www.smb.berlin

