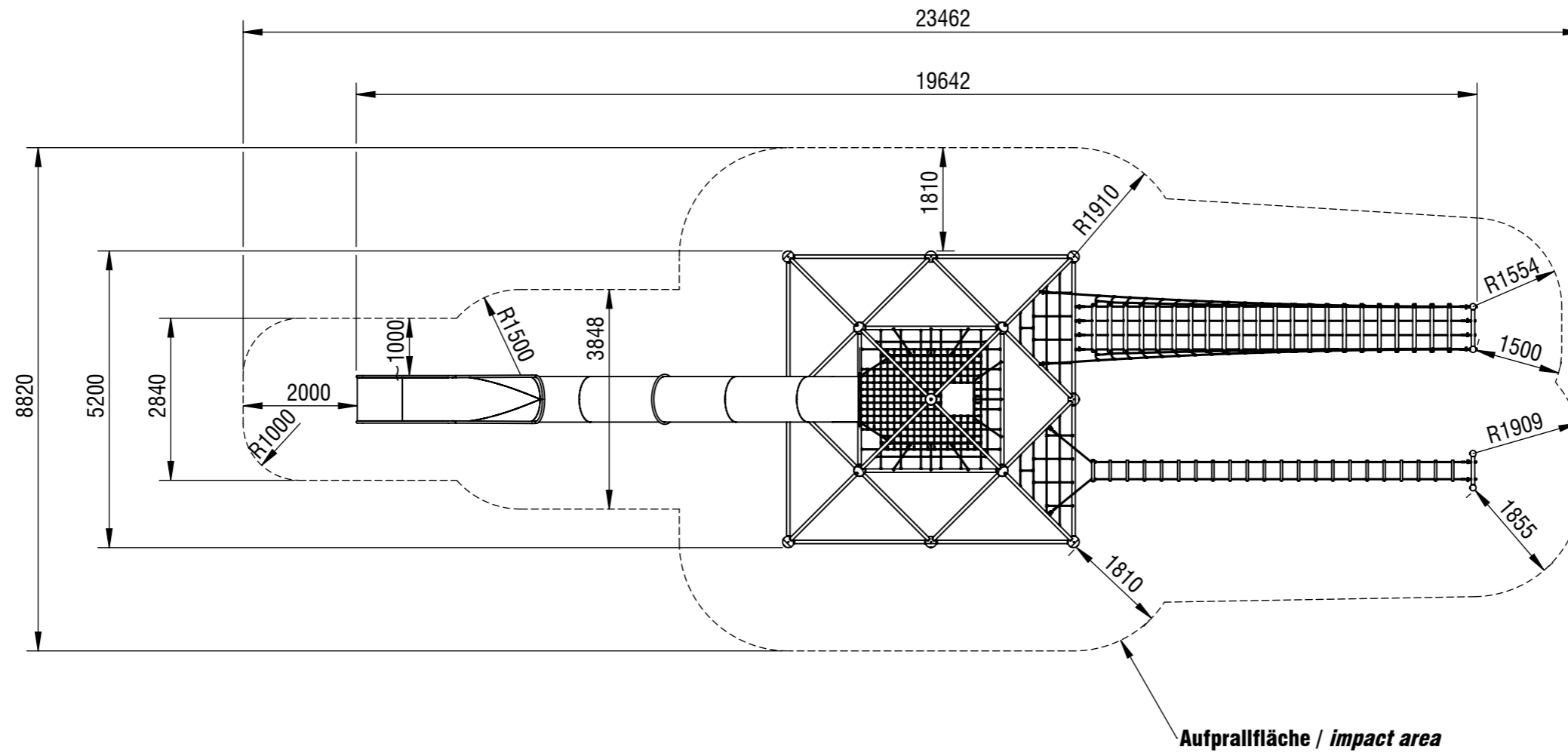


# Planvorlage 1 / draft plan 1

Darstellung ohne Raumnetz /  
representation without space net



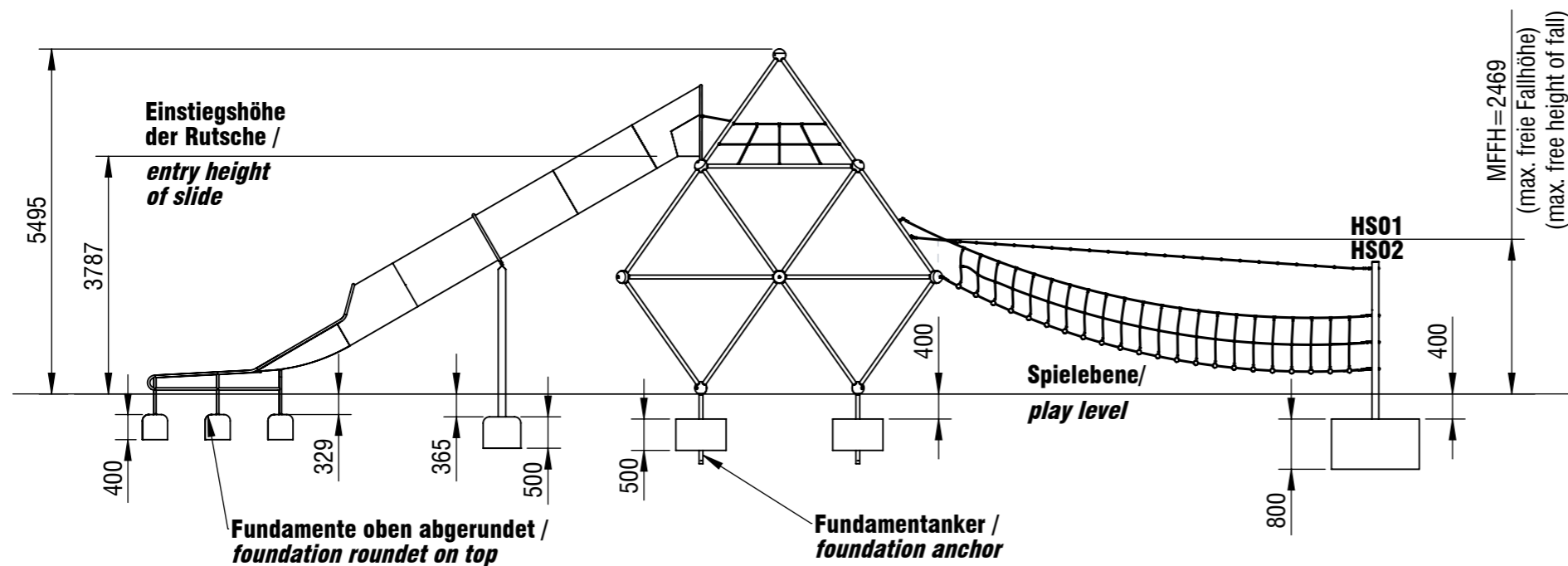
**max. freie Fallhöhe / max. free height of fall:** 2,47 m  
**Aufprallfläche gesamt / total impact area:** 144,71 m<sup>2</sup>

\*Maßstab gilt nur für smb original Ausdrücke / scale only applies to smb original printouts

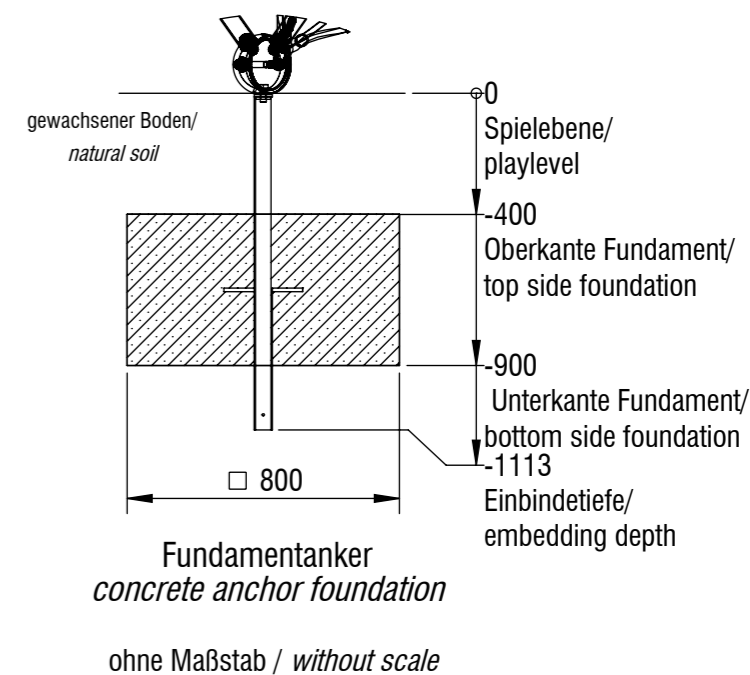
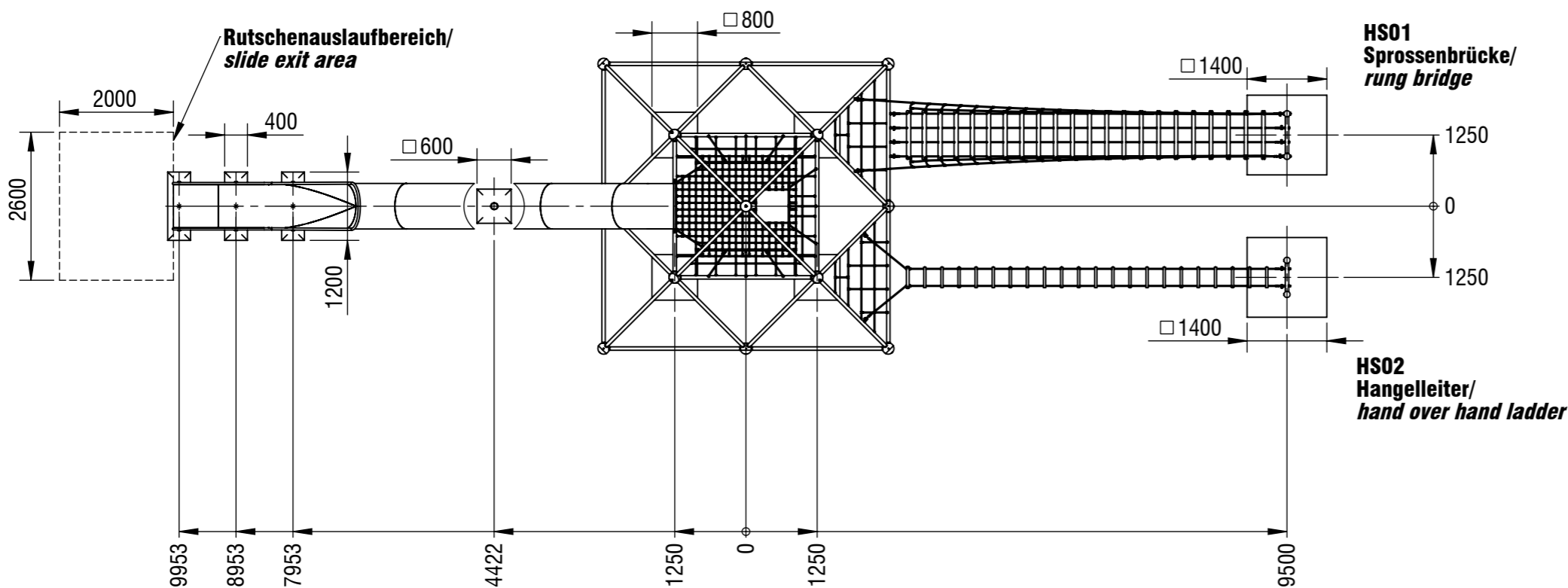
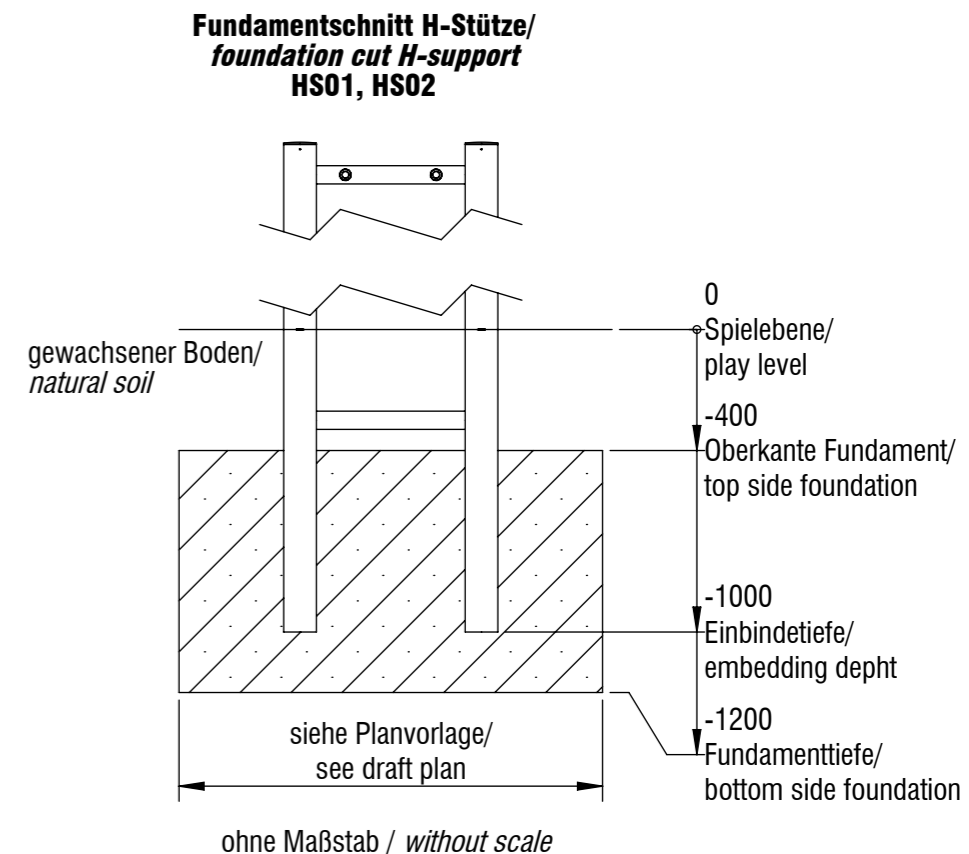
Gerätename / equipment name	Mount Logan V8			smb Seilspielgeräte GmbH Berlin in Hoppegarten Technikerstraße 6/8 DE-15366 Hoppegarten
Artikelnummer / article number	3153023			
Maßstab / scale*	1:100	Maßangaben / dimensions	mm	info@smb.berlin www.smb.berlin
Format / format	A3	Datum / date	16.04.2026	



# Planvorlage 2 / draft plan 2



Darstellung ohne Raumnetz / representation without space net

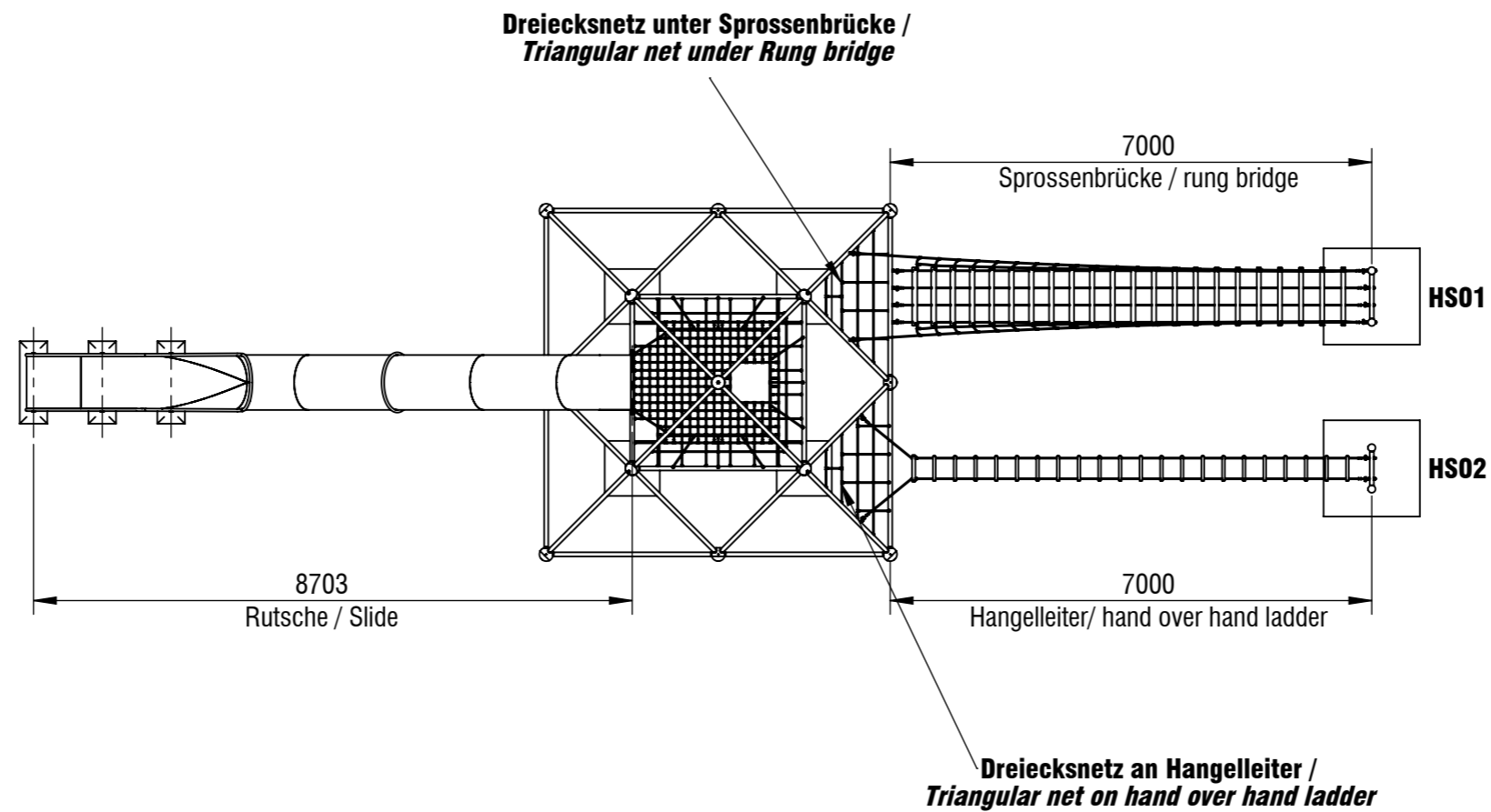


**Fundament Anzahl/ number of foundations:** 10  
**Betonmenge/ Concrete quantity:** 5,17 m<sup>3</sup>  
**Mindestbetongüte/ minimum concrete quality:** C20/ 25 (B25)  
**Endfestigkeit/ final strength:** ca. 28 Tage/ approx. 28 days

\*Maßstab gilt nur für smb original Ausdrucke / scale only applies to smb original printouts

Gerätename / equipment name	Mount Logan V8			smb Seilspielgeräte GmbH Berlin in Hoppegarten Technikerstraße 6/8 DE-15366 Hoppegarten
Artikelnummer / article number	3153023			
Maßstab / scale*	1:100	Maßangaben / dimensions	mm	info@smb.berlin www.smb.berlin
Format / format	A3	Datum / date	16.04.2026	





Gerätename / equipment name	Mount Logan V8			smb Seilspielgeräte GmbH Berlin in Hoppegarten Technikerstraße 6/8 DE-15366 Hoppegarten
Artikelnummer / article number	3153023			
Maßstab / scale*	1:100	Maßangaben / dimensions	mm	info@smb.berlin www.smb.berlin
Format / format	A3	Datum / date	16.04.2026	

\*Maßstab gilt nur für smb original Ausdrücke / scale only applies to smb original printouts