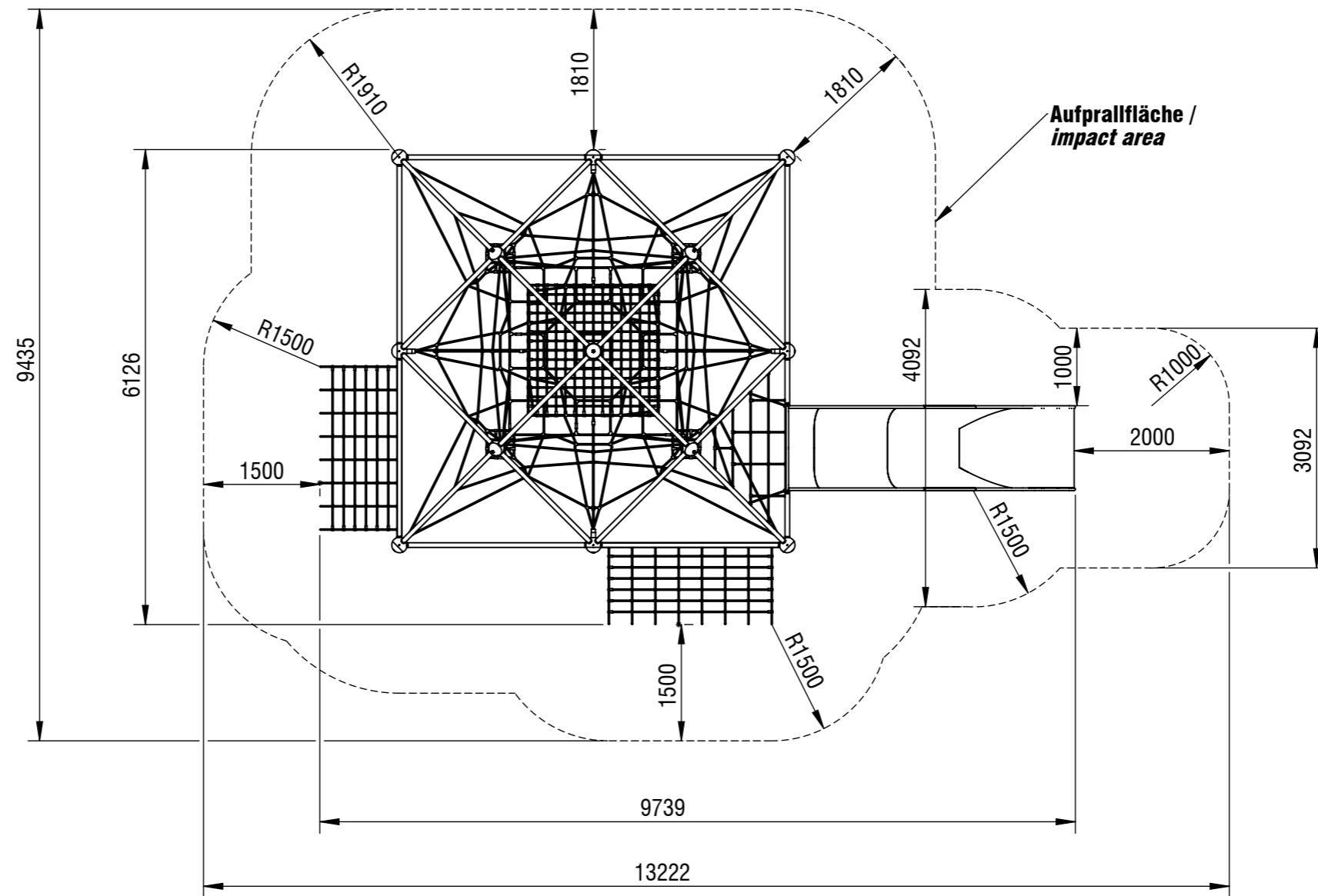



Planvorlage 1 / draft plan 1

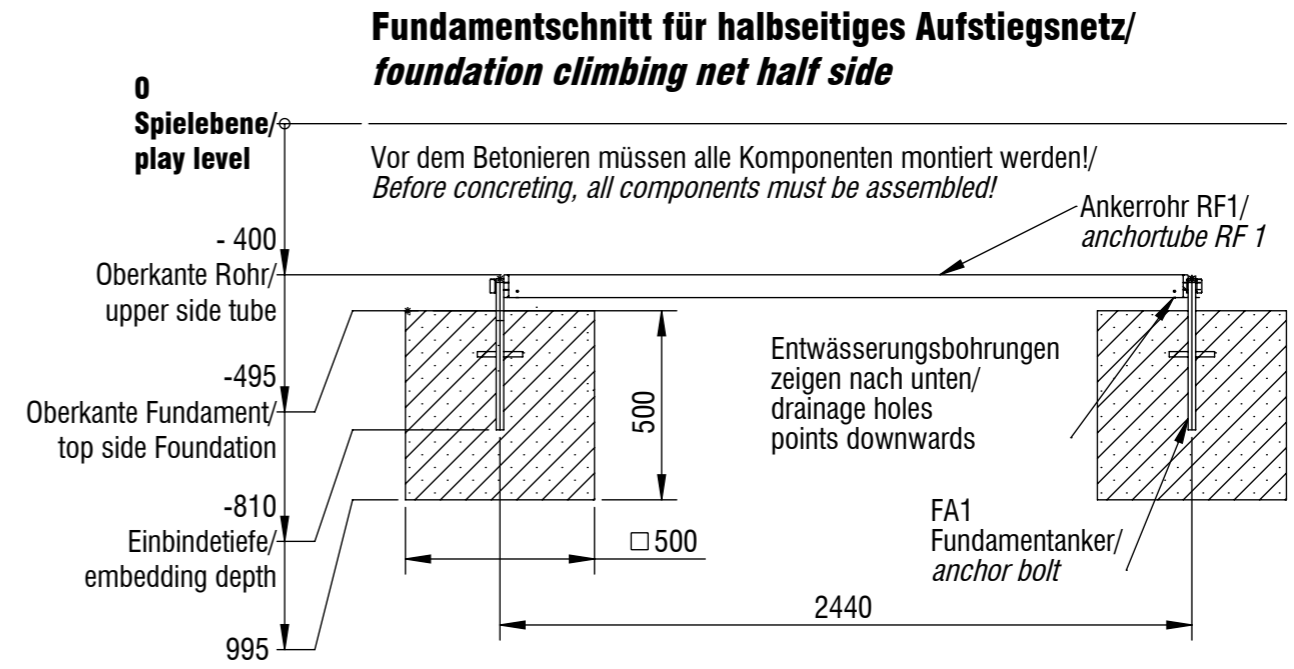
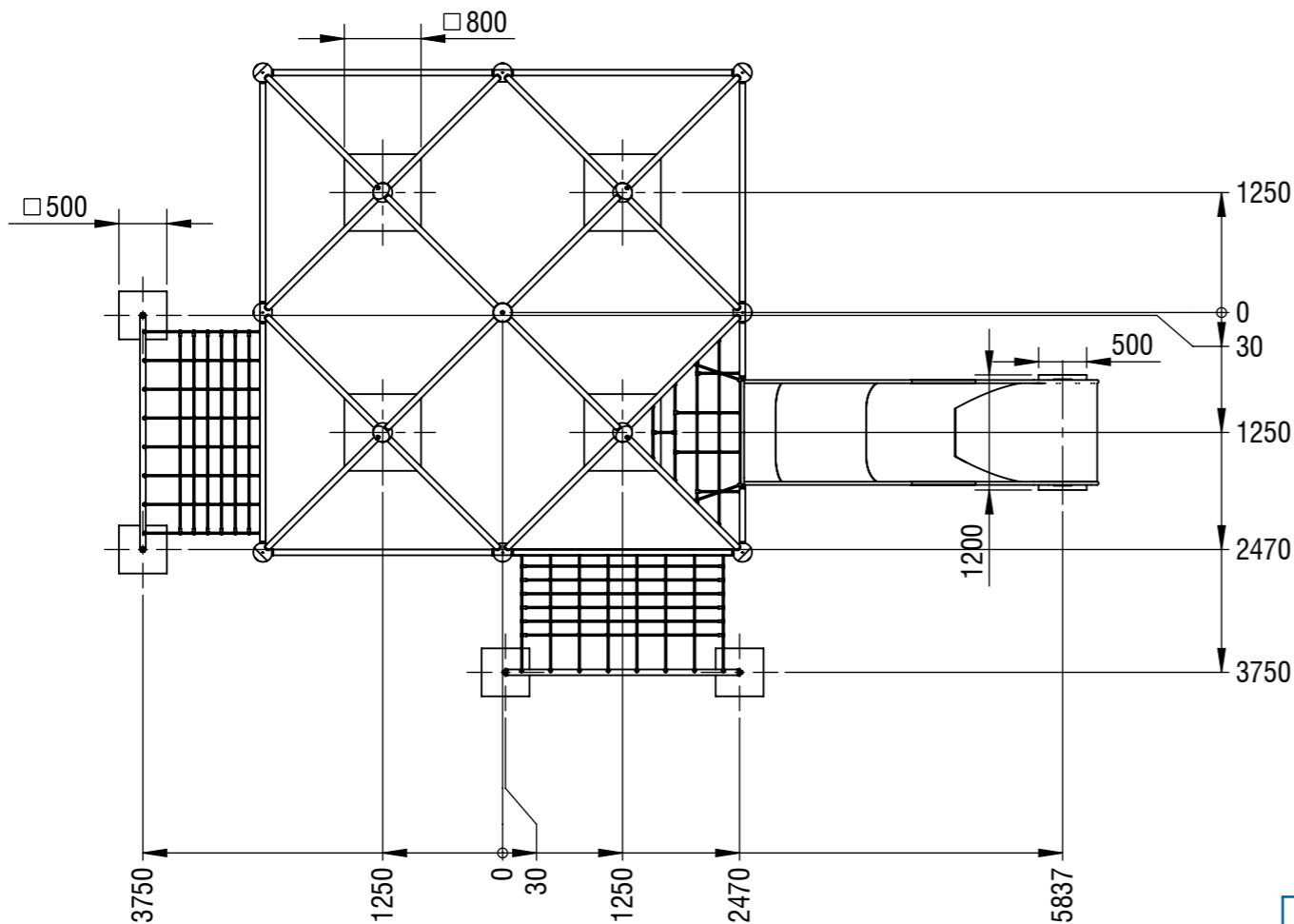
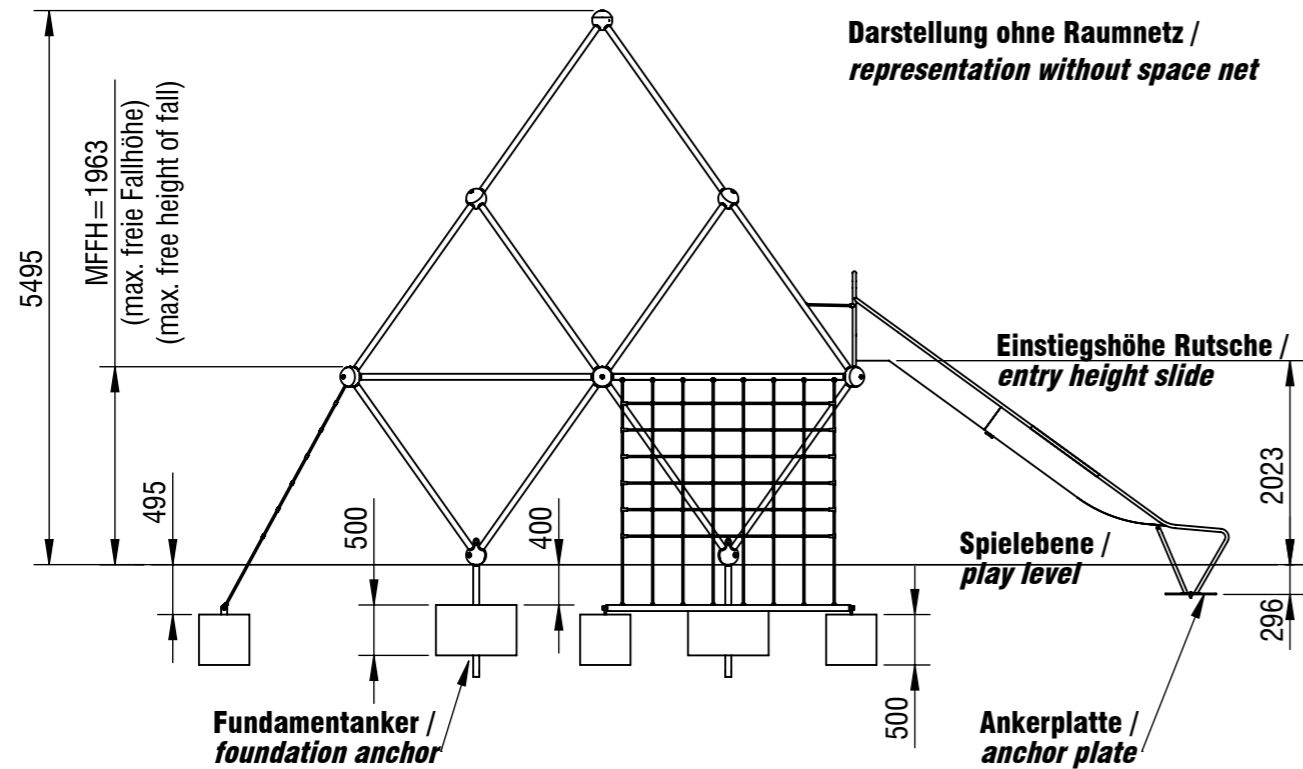


Gerätename / equipment name	Mount Logan V7 Triangulum			smb Seilspielgeräte GmbH Berlin in Hoppegarten Technikerstraße 6/8 DE-15366 Hoppegarten info@smb.berlin www.smb.berlin
Artikelnummer / article number	3153342			
Maßstab / scale*	1:75	Maßangaben / dimensions	mm	
Format / format	A3	Datum / date	31.03.2026	 seilspielgeräte manufaktur berlin

max. freie Fallhöhe / max. free height of fall: 1,96 m
Aufprallfläche gesamt / total impact area: 92,2 m²

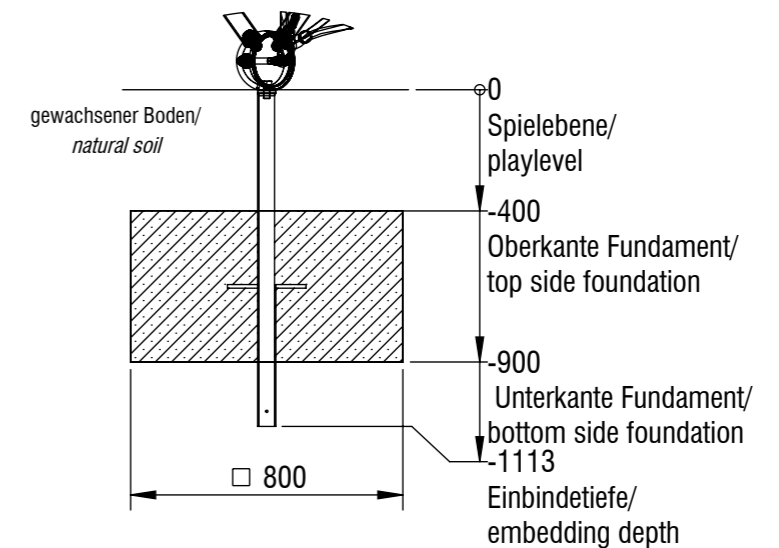
*Maßstab gilt nur für smb original Ausdrücke / scale only applies to smb original printouts

Planvorlage 2 / draft plan 2



ohne Maßstab / without scale

Fundamentanker concrete anchor foundation



ohne Maßstab / without scale

Fundament Anzahl / number of foundations: 8

Betonmenge / Concrete quantity: 1,78 m³

Mindestbetongüte / minimum concrete quality: C20/ 25 (B25)

Endfestigkeit / final strength: ca. 28 Tage / approx. 28 days

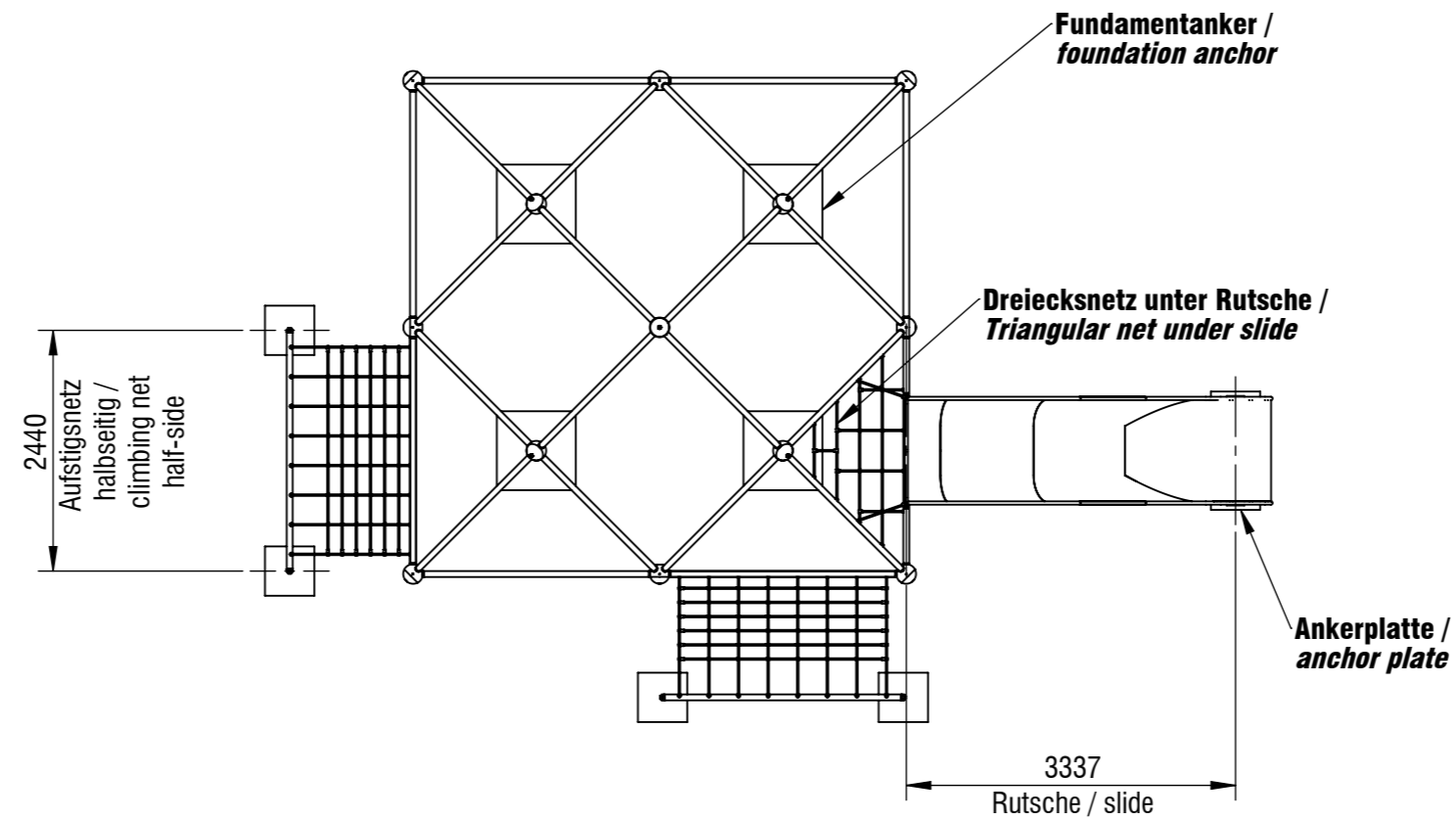
*Maßstab gilt nur für smb original Ausdrücke / scale only applies to smb original printouts

Gerätename / equipment name	Mount Logan V7 Triangulum			smb Seilspielgeräte GmbH Berlin in Hoppegarten Technikerstraße 6/8 DE-15366 Hoppegarten
Artikelnummer / article number	3153342 - Fundamentanker - foundation anchor			
Maßstab / scale*	1:75	Maßangaben / dimensions	mm	info@smb.berlin www.smb.berlin
Format / format	A3	Datum / date	31.03.2026	



Planvorlage 3 / draft plan 3

Darstellung ohne Raumnetz/
representation without space net



Gerätename / equipment name	Mount Logan V7 Triangulum			smb Seilspielgeräte GmbH Berlin in Hoppegarten Technikerstraße 6/8 DE-15366 Hoppegarten
Artikelnummer / article number	3153342 - Fundamentanker - foundation anchor			
Maßstab / scale*	1:75	Maßangaben / dimensions	mm	info@smb.berlin www.smb.berlin
Format / format	A3	Datum / date	31.03.2026	

*Maßstab gilt nur für smb original Ausdrücke / scale only applies to smb original printouts

