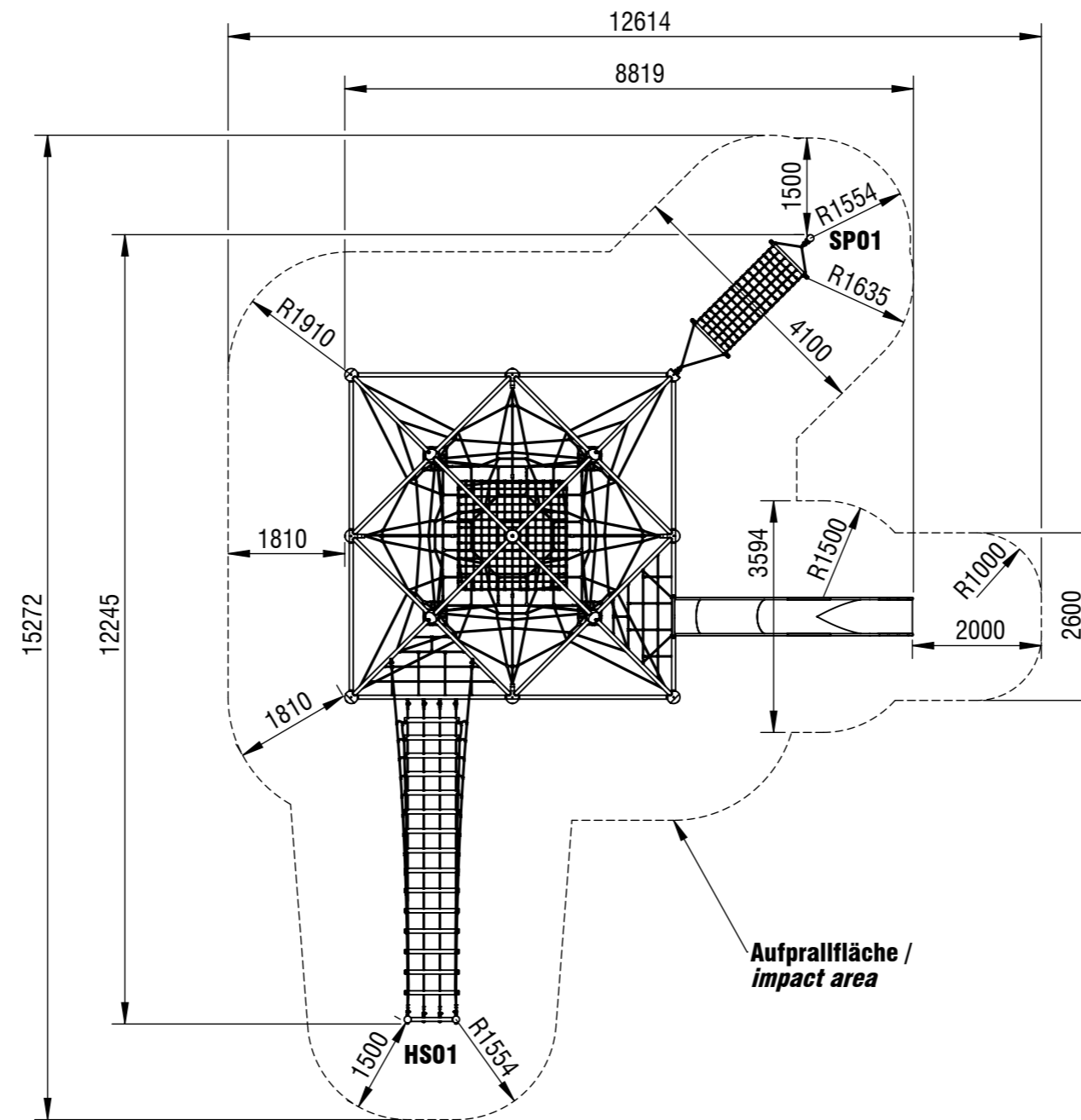


Planvorlage 1 / draft plan 1



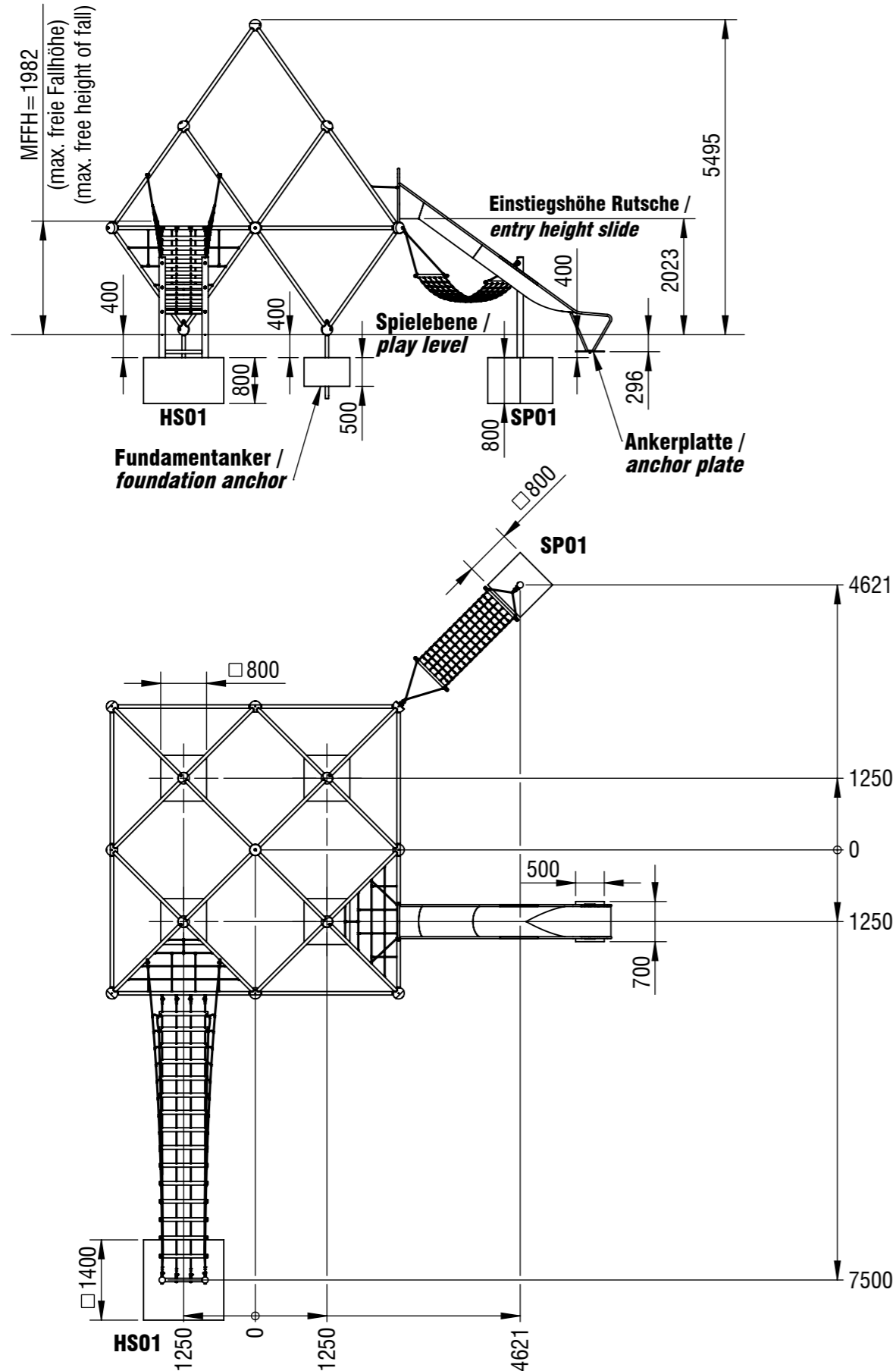
Gerätename / <i>equipment name</i>	Mount Logan V6 Triangulum			smb Seilspielgeräte GmbH Berlin in Hoppegarten Technikerstraße 6/8 DE-15366 Hoppegarten
Artikelnummer / <i>article number</i>	3153341			
Maßstab* / <i>scale*</i>	1:100	Maßangaben / <i>dimensions</i>	mm	info@smb.berlin www.smb.berlin
Format / <i>format</i>	A3	Datum / <i>date</i>	10.04.2026	

max. freie Fallhöhe / max. free height of fall: 1,98 m
Aufprallfläche gesamt / total impact area: 113,47 m²

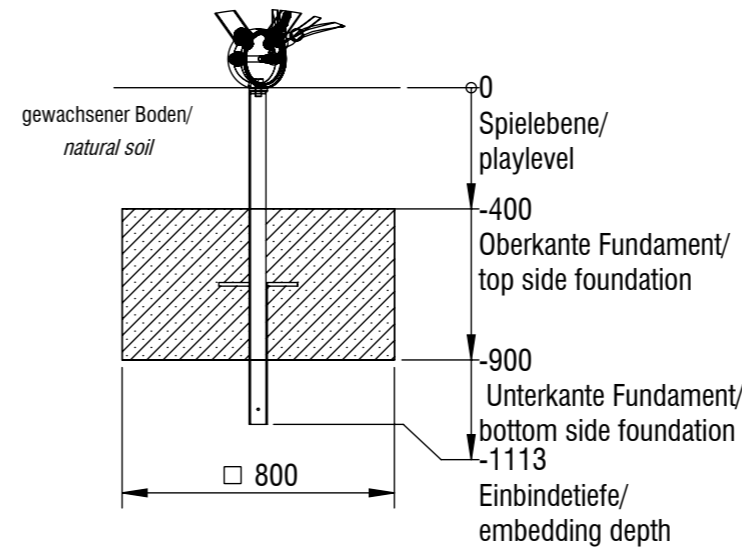
*Maßstab gilt nur für smb original Ausdrücke / *scale only applies to smb original printouts*

Planvorlage 2 / draft plan 2

Darstellung ohne Raumnetz /
representation without space net

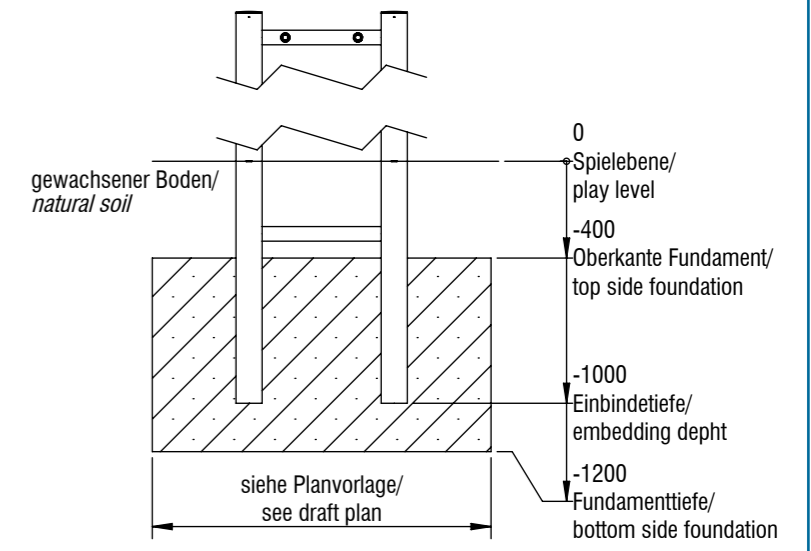


Fundamentanker /
foundation anchor



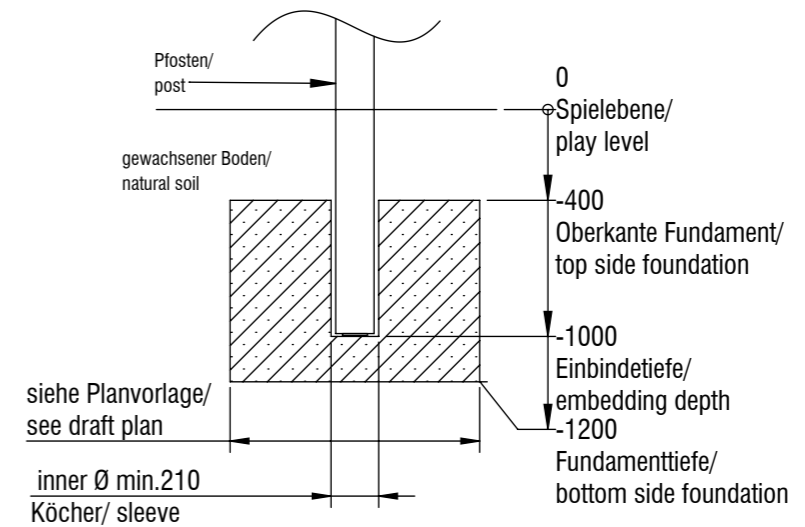
ohne Maßstab / without scale

Fundamentalschnitt H-Stütze /
foundation cut H-support HS01



ohne Maßstab / without scale

Fundamentalschnitt Pfosten /
foundation cut post SP01



ohne Maßstab / without scale

Fundament Anzahl / number of foundations: 6

Betonmenge / Concrete quantity: 3,36 m³

Mindestbetongüte / minimum concrete quality: C20/ 25 (B25)

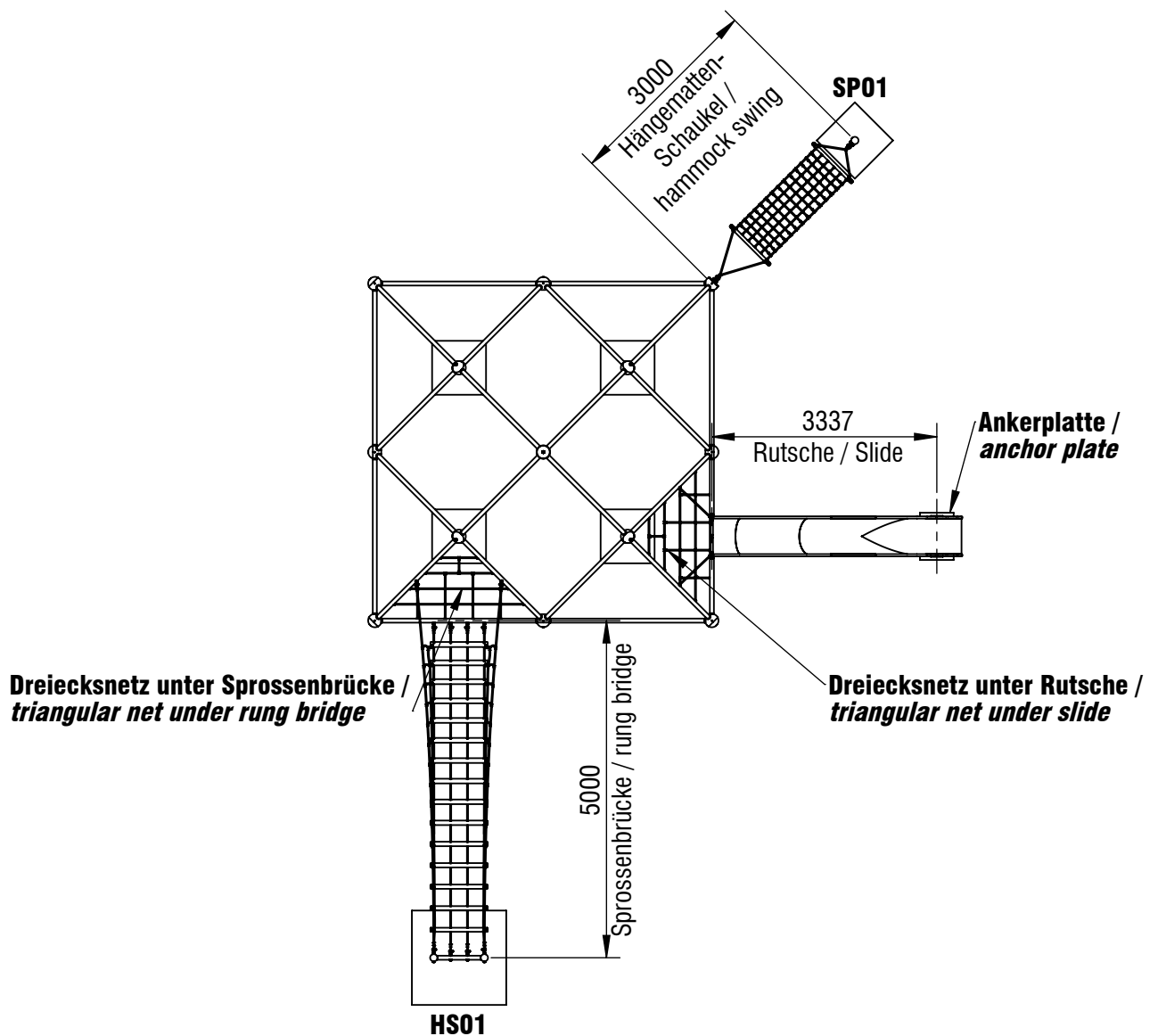
Endfestigkeit / final strength: ca. 28 Tage / approx. 28 days

Gerätename / equipment name	Mount Logan V6 Triangulum			smb Seilspielgeräte GmbH Berlin in Hoppegarten Technikerstraße 6/8 DE-15366 Hoppegarten
Artikelnummer / article number	3153341			
Maßstab* / scale*	1:100	Maßangaben / dimensions	mm	
Format / format	A3	Datum / date	10.04.2026	info@smb.berlin www.smb.berlin

*Maßstab gilt nur für smb original Ausdrücke / scale only applies to smb original printouts

Planvorlage 3 / draft plan 3

**Darstellung ohne Raumnetz /
representation without space net**



*Maßstab gilt nur für smb original Ausdrücke / scale only applies to smb original printouts

© smb Seilspielgeräte Manufaktur GmbH Berlin

Gerätename / equipment name	Mount Logan V6 Triangulum			smb Seilspielgeräte GmbH Berlin in Hoppegarten Technikerstraße 6/8 DE-15366 Hoppegarten
Artikelnummer / article number	3153341			
Maßstab / scale*	1:100	Maßangaben / dimensions	mm	info@smb.berlin www.smb.berlin
Format / format	A4	Datum / date	10.04.2026	