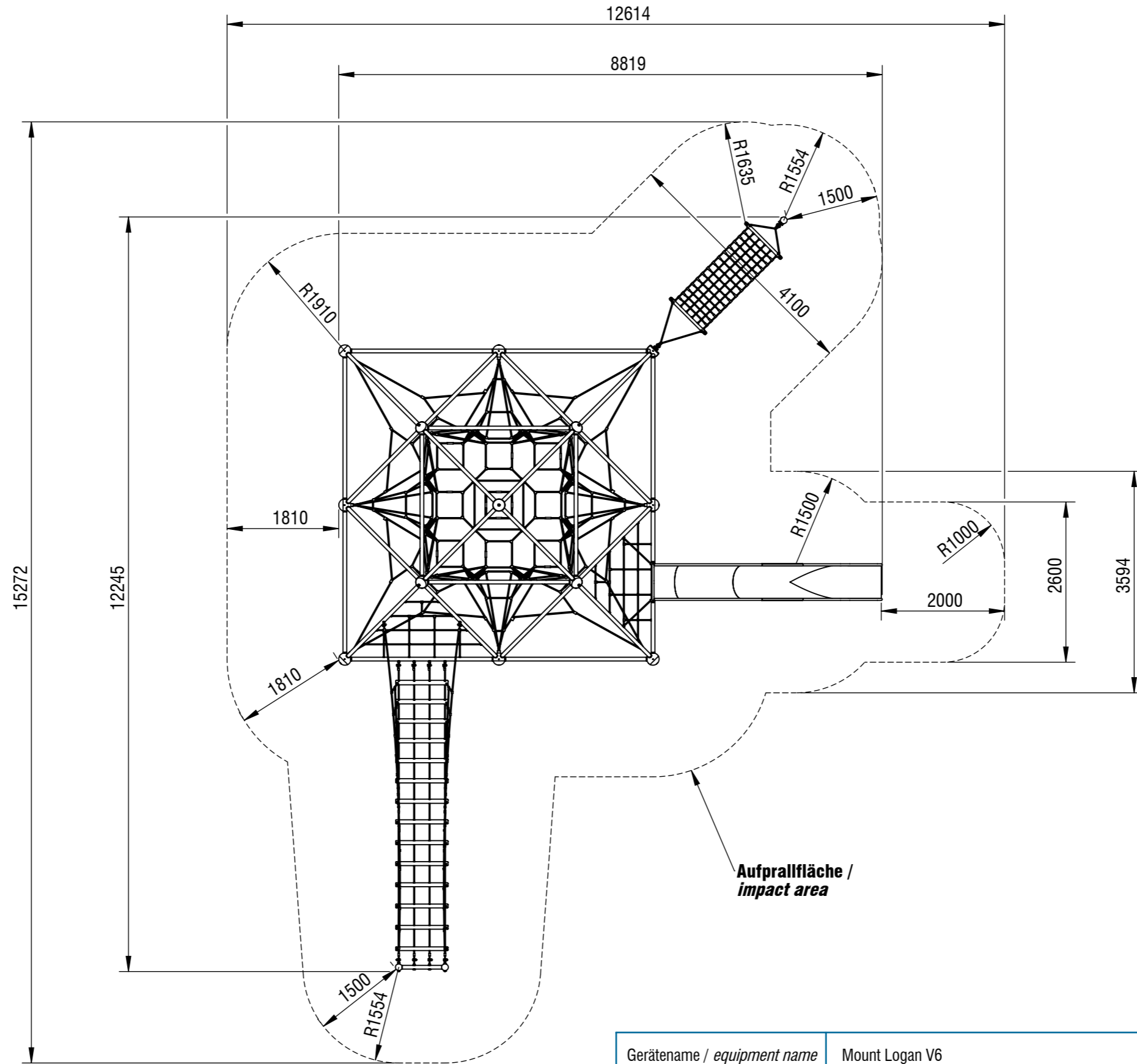


Planvorlage 1 / draft plan 1



**Aufprallfläche /
impact area**

max. freie Fallhöhe / max. free height of fall: 1,98 m
Aufprallfläche gesamt / total impact area: 113 m²

*Maßstab gilt nur für smb original Ausdrücke / scale only applies to smb original printouts

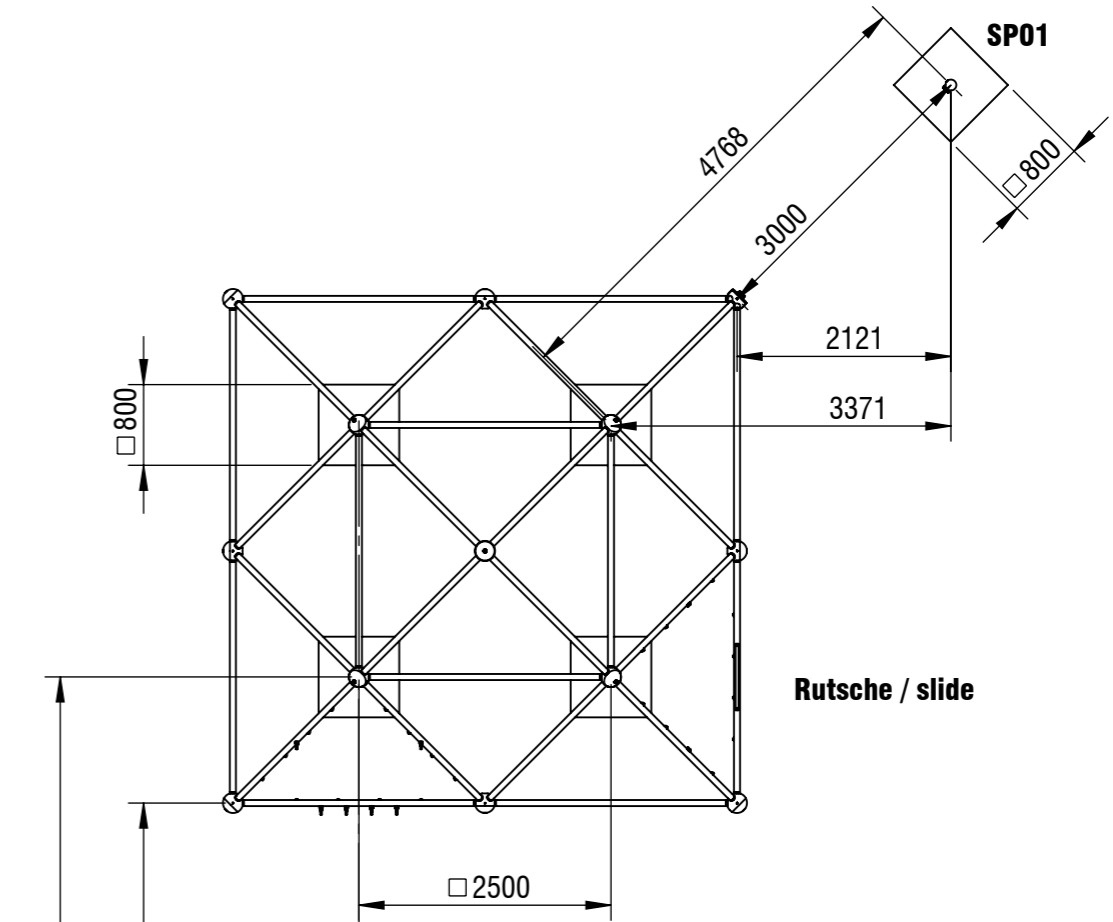
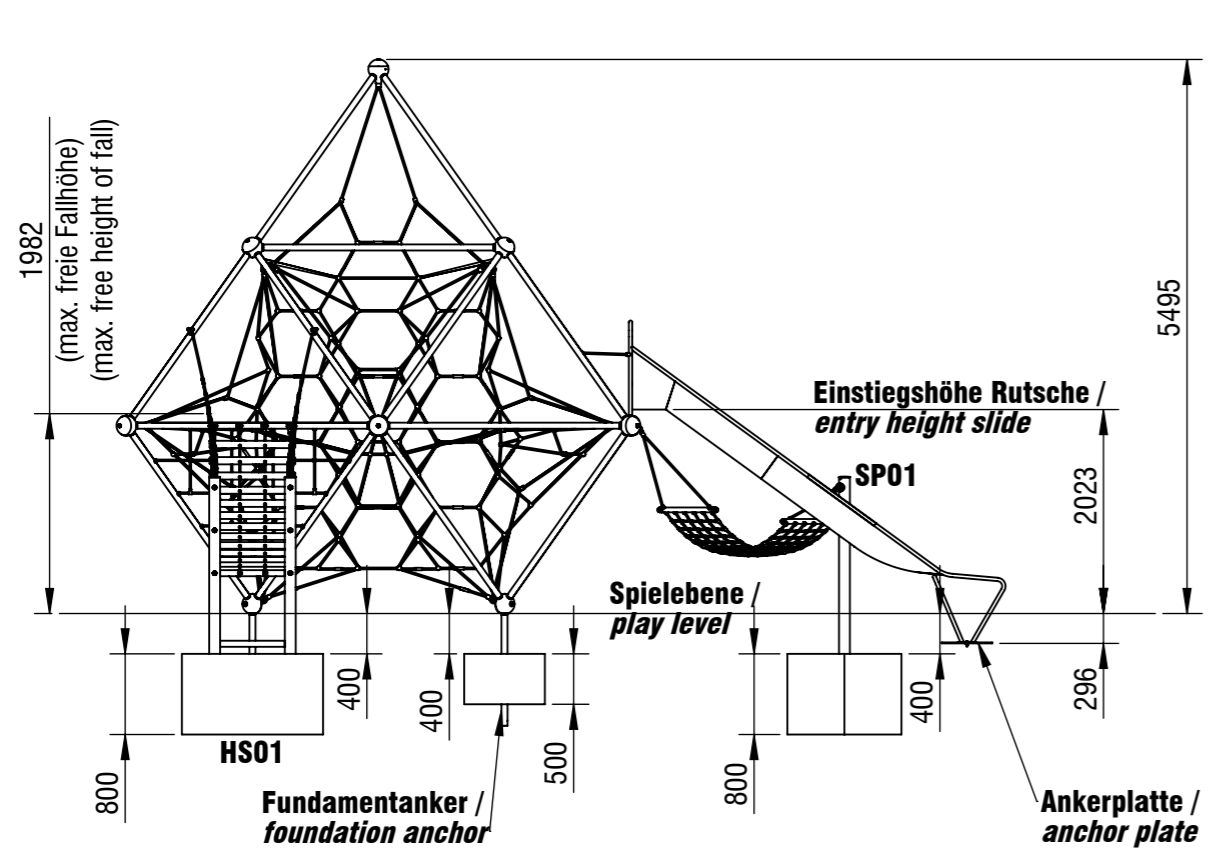
Gerätename / equipment name	Mount Logan V6		
Artikelnummer / article number	3153041		
Maßstab* / scale*	1:75	Maßangaben / dimensions	mm
Format / format	A3	Datum / date	10.04.2026

smb Seilspielgeräte GmbH Berlin in Hoppegarten
 Technikerstraße 6/8
 DE-15366 Hoppegarten

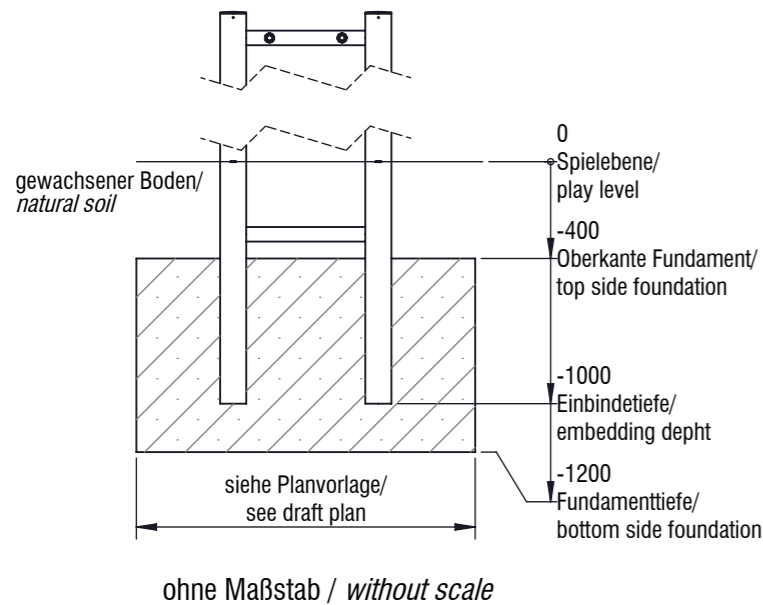
info@smb.berlin
 www.smb.berlin



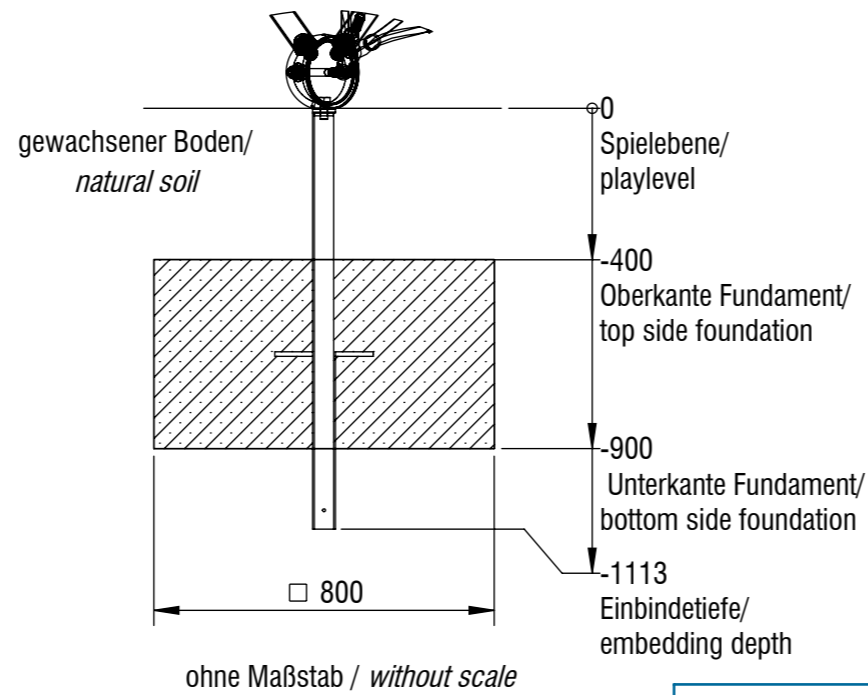
Planvorlage 2 / draft plan 2



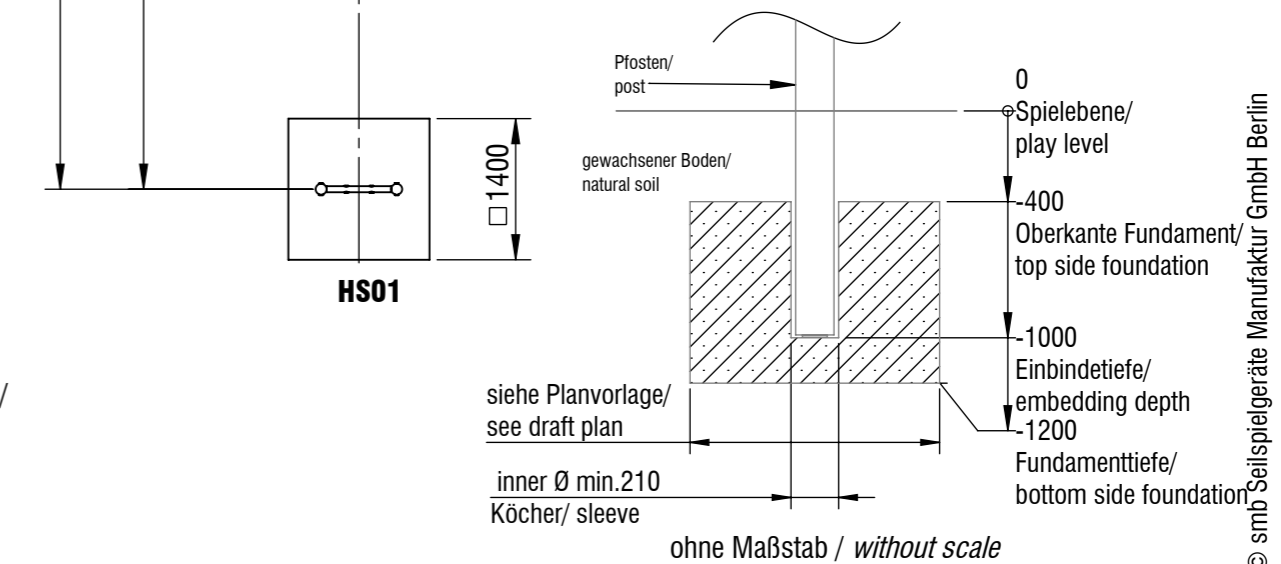
H - Stütze/ H - post HS01



Fundamentanker/ Foundation anchor



Stützpfeiler/ post SP01



Fundament Anzahl/ number of foundations: 6

Betonmenge/ Concrete quantity: 3,36 m³

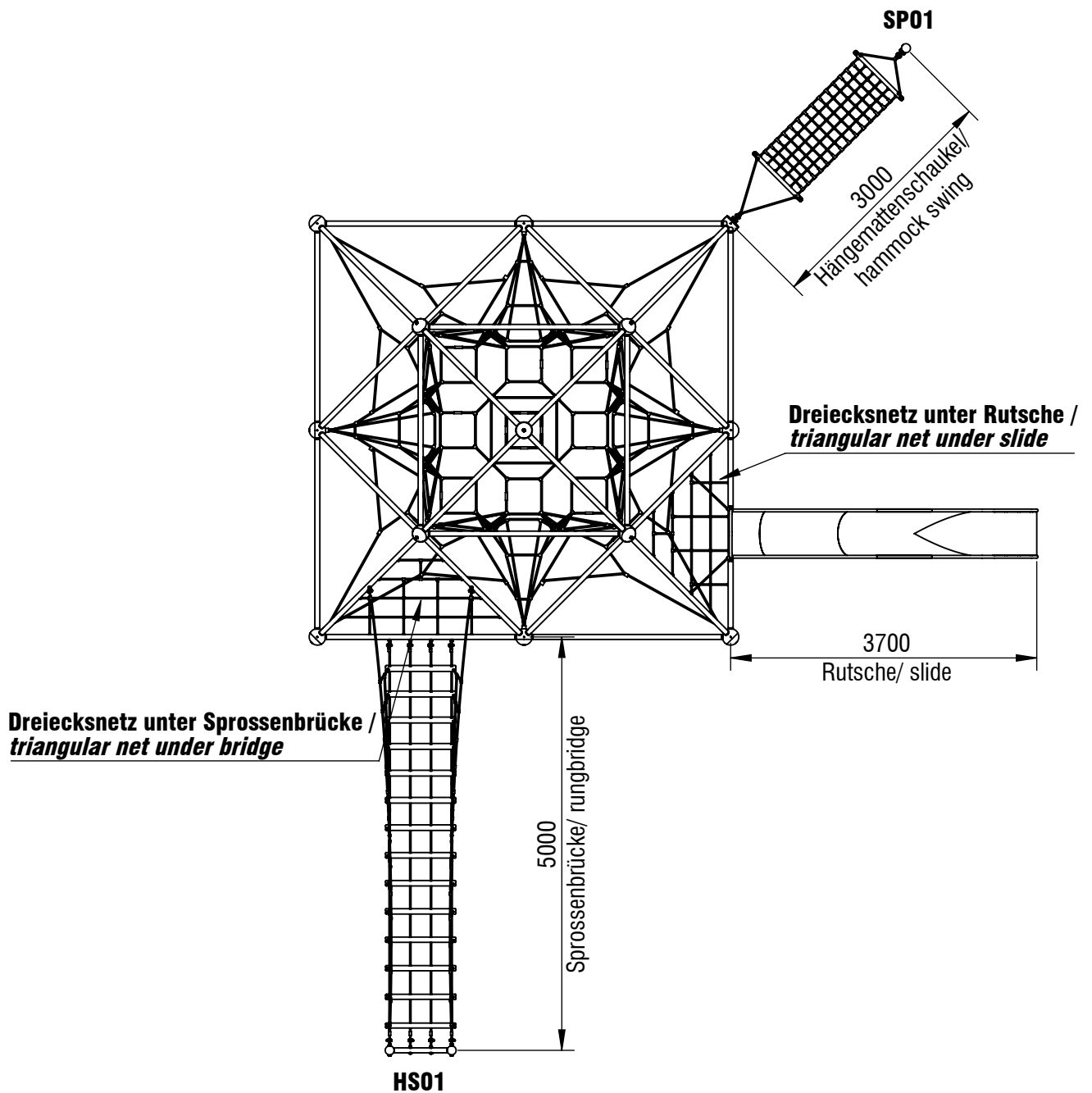
Mindestbetongüte/ minimum concrete quality: C20/ 25 (B25)

Endfestigkeit/ final strength: ca. 28 Tage/ approx. 28 days

*Maßstab gilt nur für smb original Ausdrucke / scale only applies to smb original printouts

Gerätename / equipment name	Mount Logan V6			smb Seilspielgeräte GmbH Berlin in Hoppegarten Technikerstraße 6/8 DE-15366 Hoppegarten
Artikelnummer / article number	3153041			
Maßstab* / scale*	1:75	Maßangaben / dimensions	mm	info@smb.berlin www.smb.berlin
Format / format	A3	Datum / date	10.04.2026	

Planvorlage 3 / draft plan 3



*Maßstab gilt nur für smb original Ausdrücke / scale only applies to smb original printouts

© smb Seilspielgeräte Manufaktur GmbH Berlin

Gerätename / equipment name	Mount Logan V6		smb Seilspielgeräte GmbH Berlin in Hoppegarten Technikerstraße 6/8 DE-15366 Hoppegarten
Artikelnummer / article number	3153041		
Maßstab / scale*	1:75	Maßangaben / dimensions	mm
Format / format	A4	Datum / date	10.04.2026

