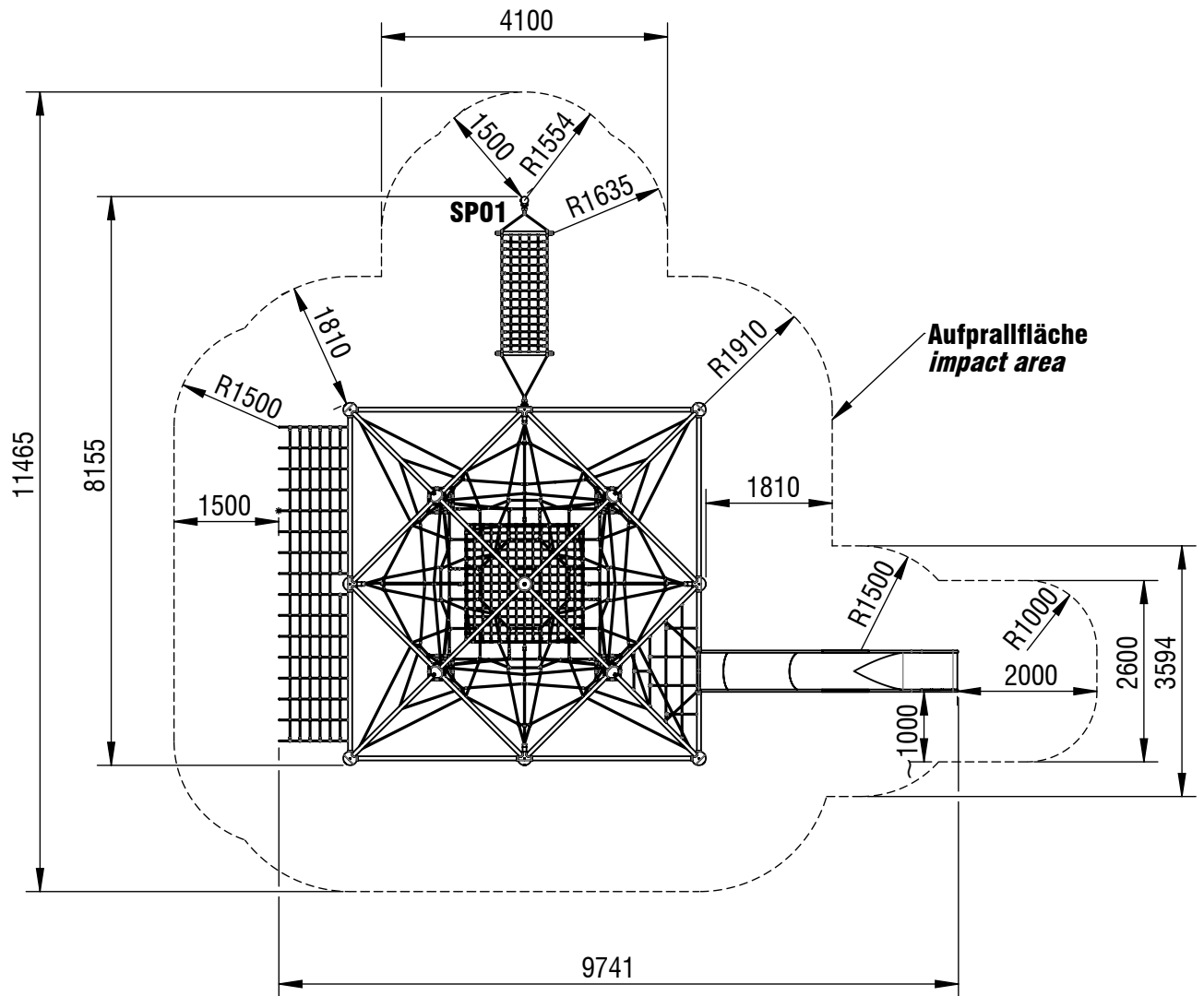


Planvorlage 1 / draft plan 1



max. freie Fallhöhe / max. free height of fall: 1,96 m

Aufprallfläche gesamt / total impact area: 98,04 m²

*Maßstab gilt nur für smb original Ausdrücke / scale only applies to smb original printouts

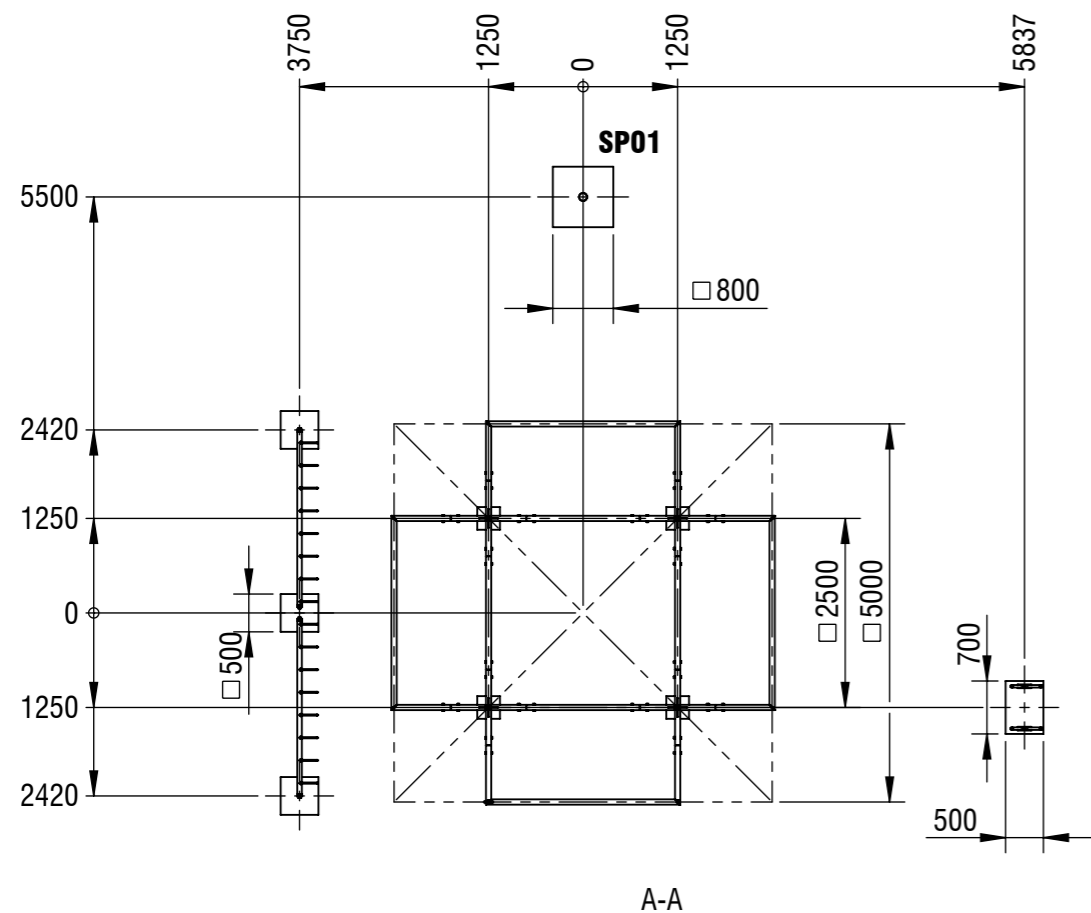
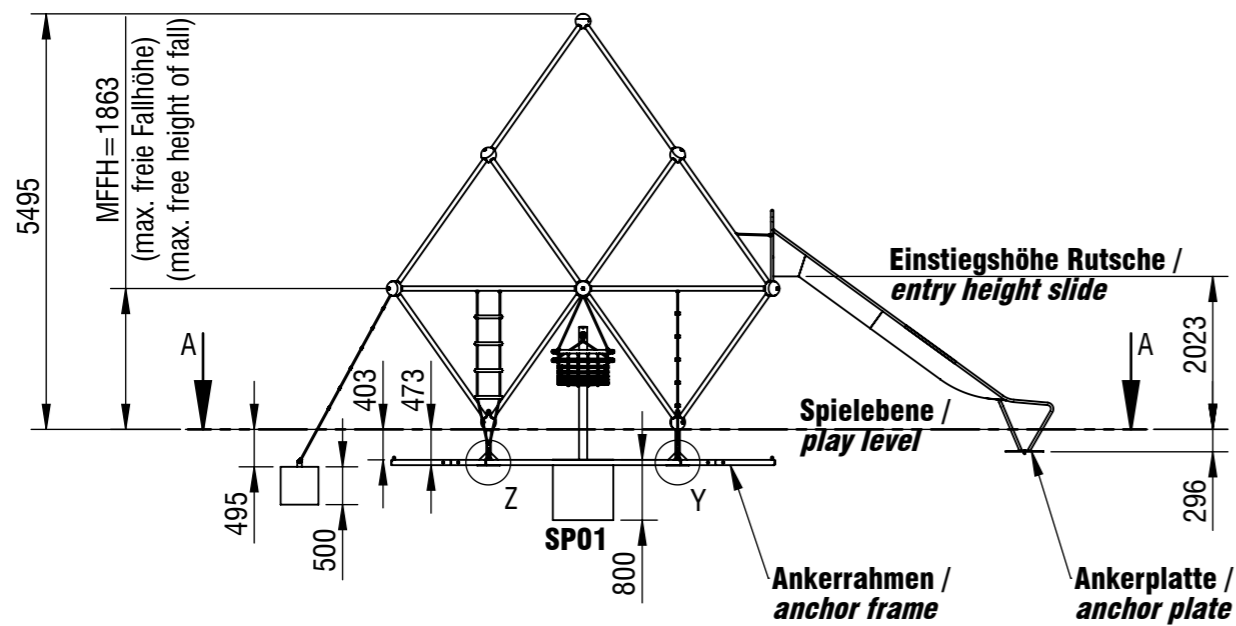
© smb Seilspielgeräte Manufaktur GmbH Berlin

Gerätename / equipment name	Mount Logan V5 Triangulum			smb Seilspielgeräte GmbH Berlin in Hoppegarten Technikerstraße 6/8 DE-15366 Hoppegarten
Artikelnummer / article number	3153340			
Maßstab / scale*	1:100	Maßangaben / dimensions	mm	info@smb.berlin www.smb.berlin
Format / format	A4	Datum / date	02.04.2026	

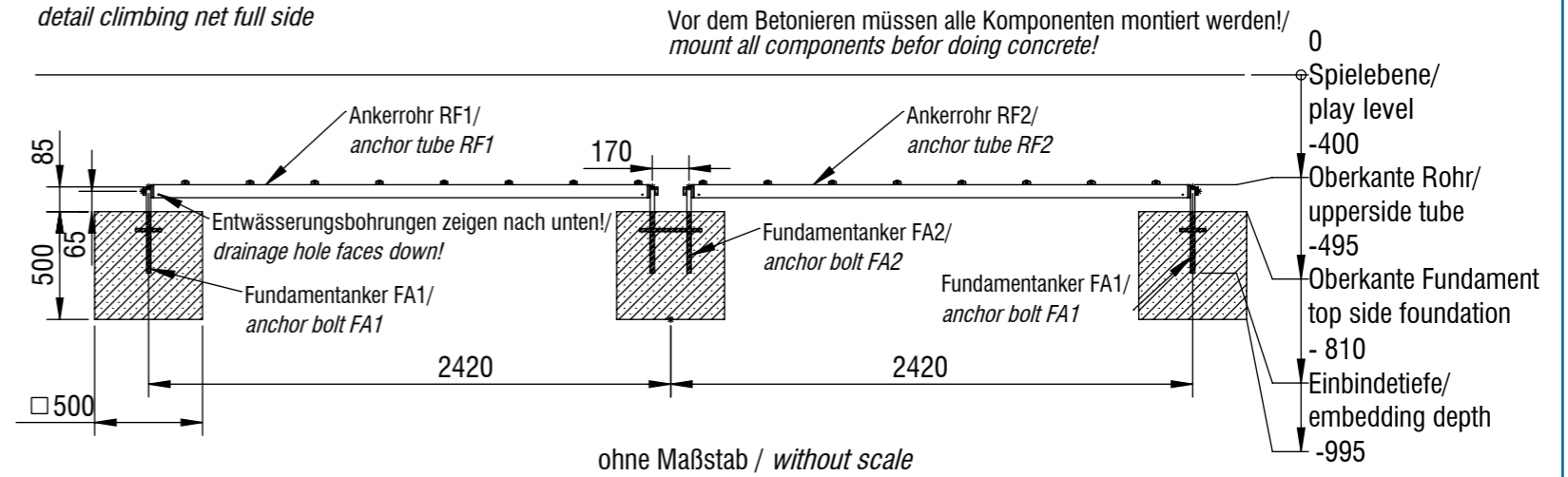


Planvorlage 2 / draft plan 2

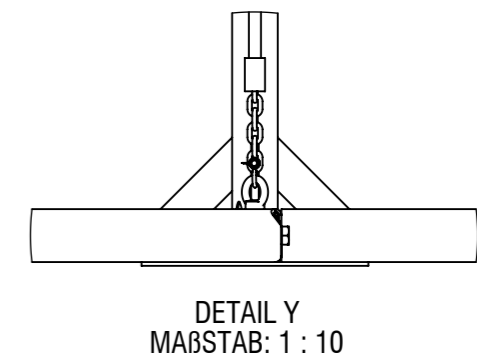
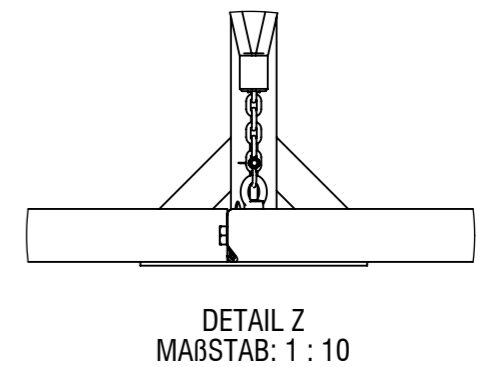
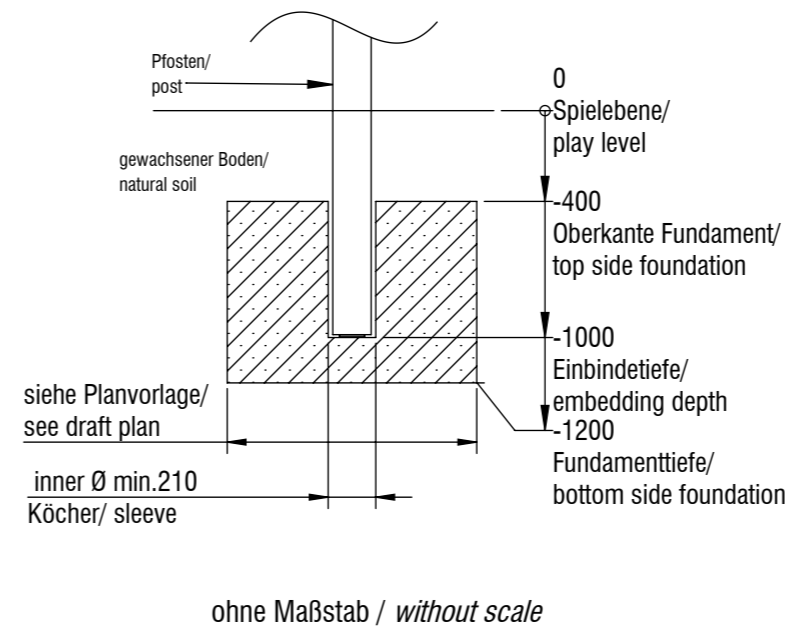
**Darstellung ohne Raumnetz /
representation without space net**



**Fundamentschnitt für ganzseitiges Aufstiegsnetz/
detail climbing net full side**



**Fundamentschnitt Pfosten SP01 /
foundation cut post SP01**



Fundament Anzahl/ number of foundations: 4

Betonmenge/ Concrete quantity: 0,89 m³

Mindestbetongüte/ minimum concrete quality: C20/ 25 (B25)

Endfestigkeit/ final strength: ca. 28 Tage/ approx. 28 days

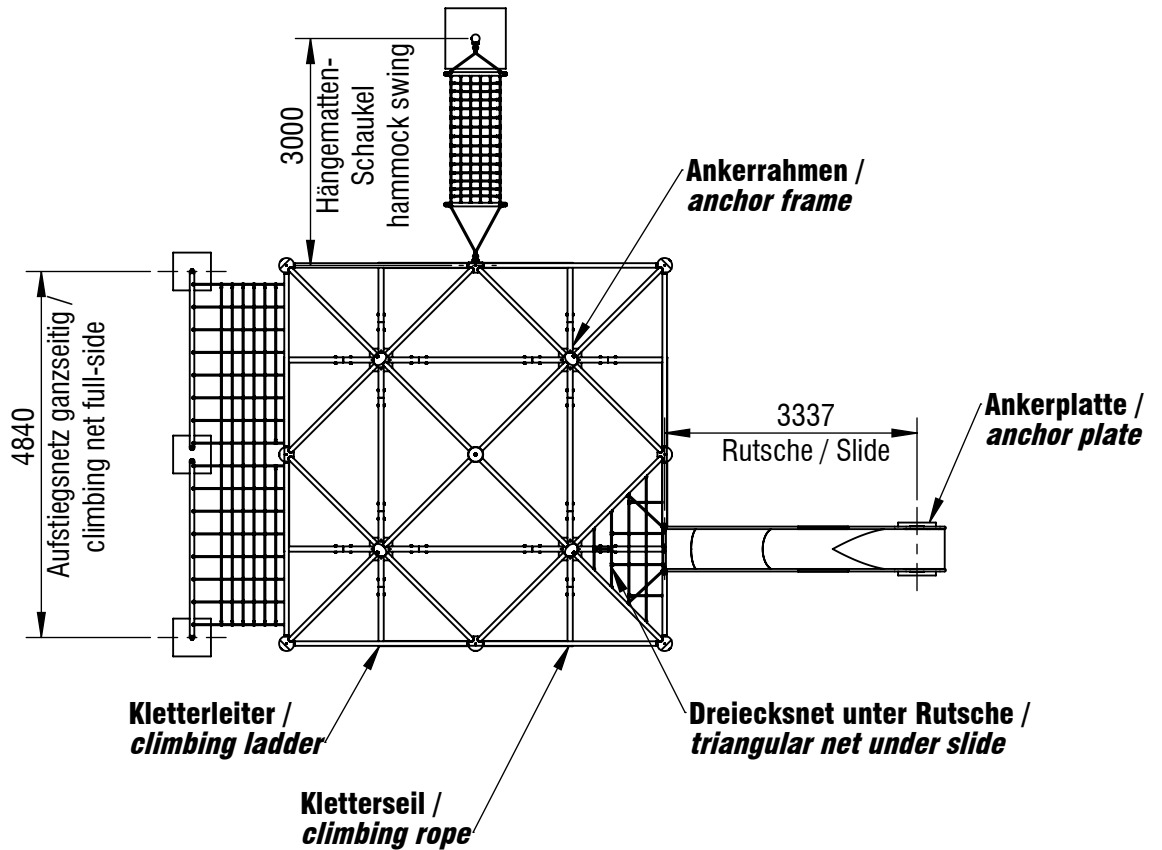
*Maßstab gilt nur für smb original Ausdrücke / scale only applies to smb original printouts

Gerätename / equipment name	Mount Logan V5 Triangulum	smb Seilspielgeräte GmbH Berlin in Hoppegarten Technikerstraße 6/8 DE-15366 Hoppegarten	
Artikelnummer / article number	3153340 - Ankerrahmen - anchor frame		
Maßstab* / scale*	1:100	Maßangaben / dimensions	mm
Format / format	A3	Datum / date	02.04.2026



Planvorlage 3 / draft plan 3

**Darstellung ohne Raumnetz /
representation without space net**



*Maßstab gilt nur für smb original Ausdrücke / scale only applies to smb original printouts

© smb Seilspielgeräte Manufaktur GmbH Berlin

Gerätename / equipment name	Mount Logan V5 Triangulum		smb Seilspielgeräte GmbH Berlin in Hoppegarten Technikerstraße 6/8 DE-15366 Hoppegarten
Artikelnummer / article number	3153340 - Ankerrahmen - anchor frame		
Maßstab / scale*	1:100	Maßangaben / dimensions	mm
Format / format	A4	Datum / date	02.04.2026

info@smb.berlin
www.smb.berlin

