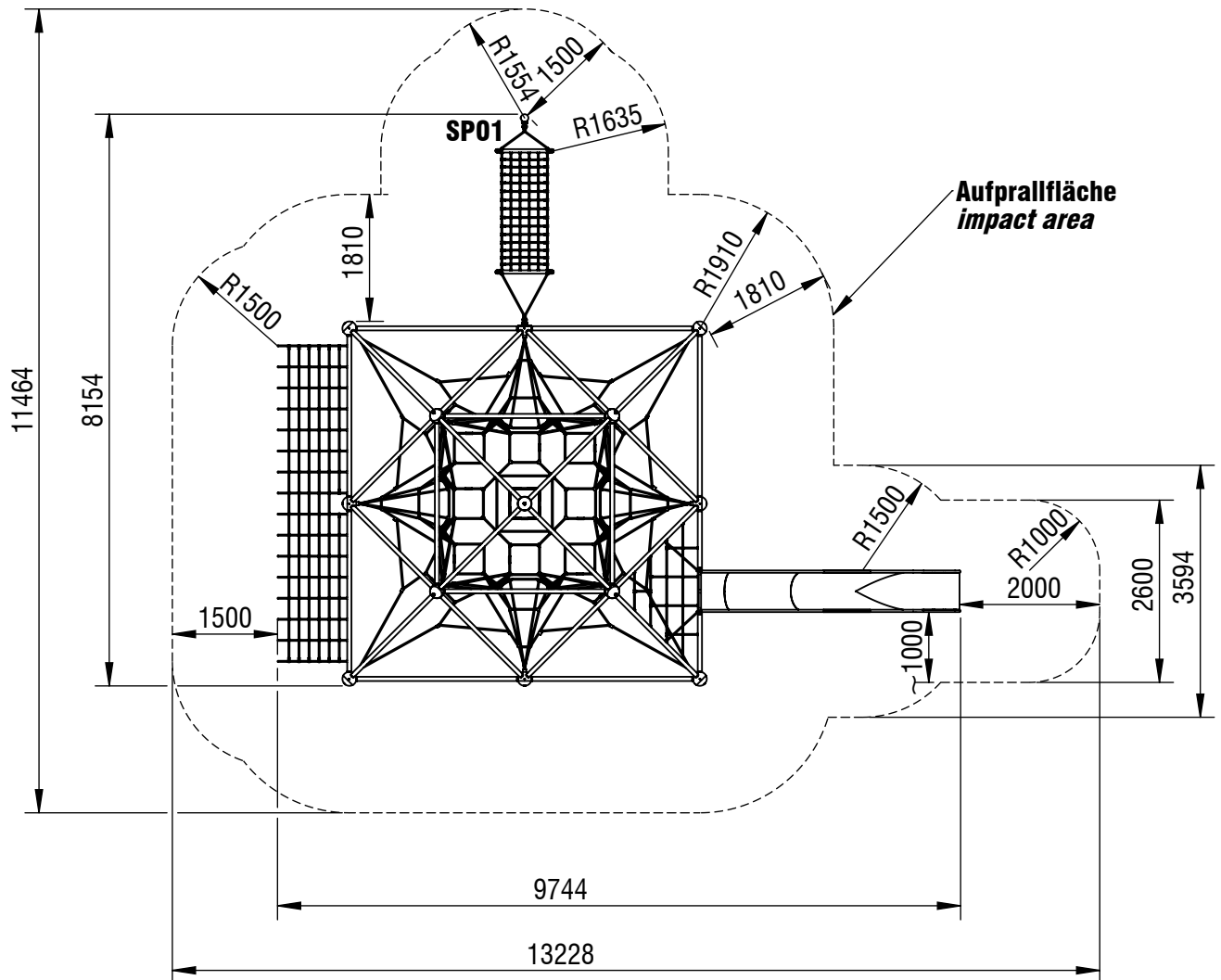


Planvorlage 1 / draft plan 1



max. freie Fallhöhe / max. free height of fall: 1,96 m

Aufprallfläche gesamt / total impact area: 98,04 m²

*Maßstab gilt nur für smb original Ausdrücke / scale only applies to smb original printouts

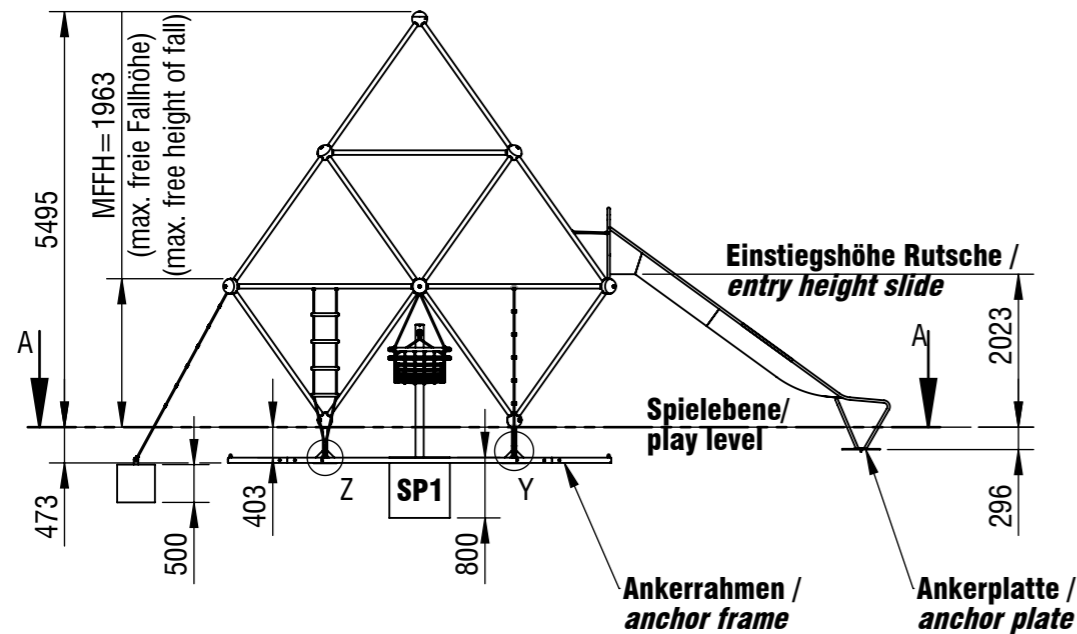
© smb Seilspielgeräte Manufaktur GmbH Berlin

Gerätename / equipment name	Mount Logan Variante 5 - Ankerrahmen			smb Seilspielgeräte GmbH Berlin in Hoppegarten Technikerstraße 6/8 DE-15366 Hoppegarten
Artikelnummer / article number	3153040			
Maßstab / scale*	1:100	Maßangaben / dimensions	mm	info@smb.berlin www.smb.berlin
Format / format	A4	Datum / date	08.04.2026	

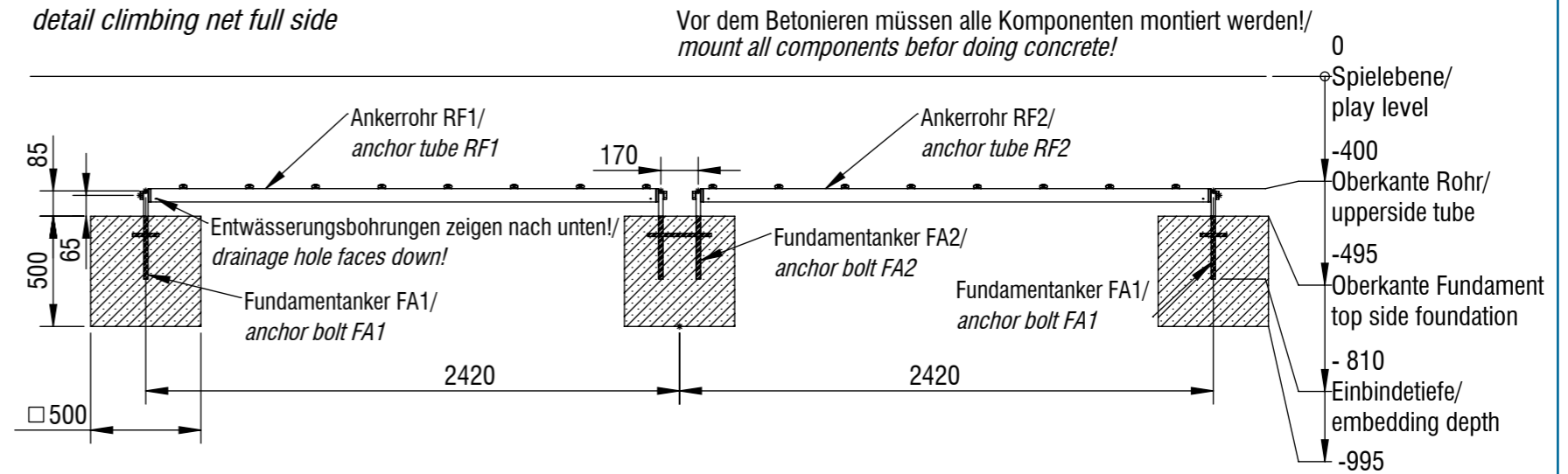


Planvorlage 2 / draft plan 2

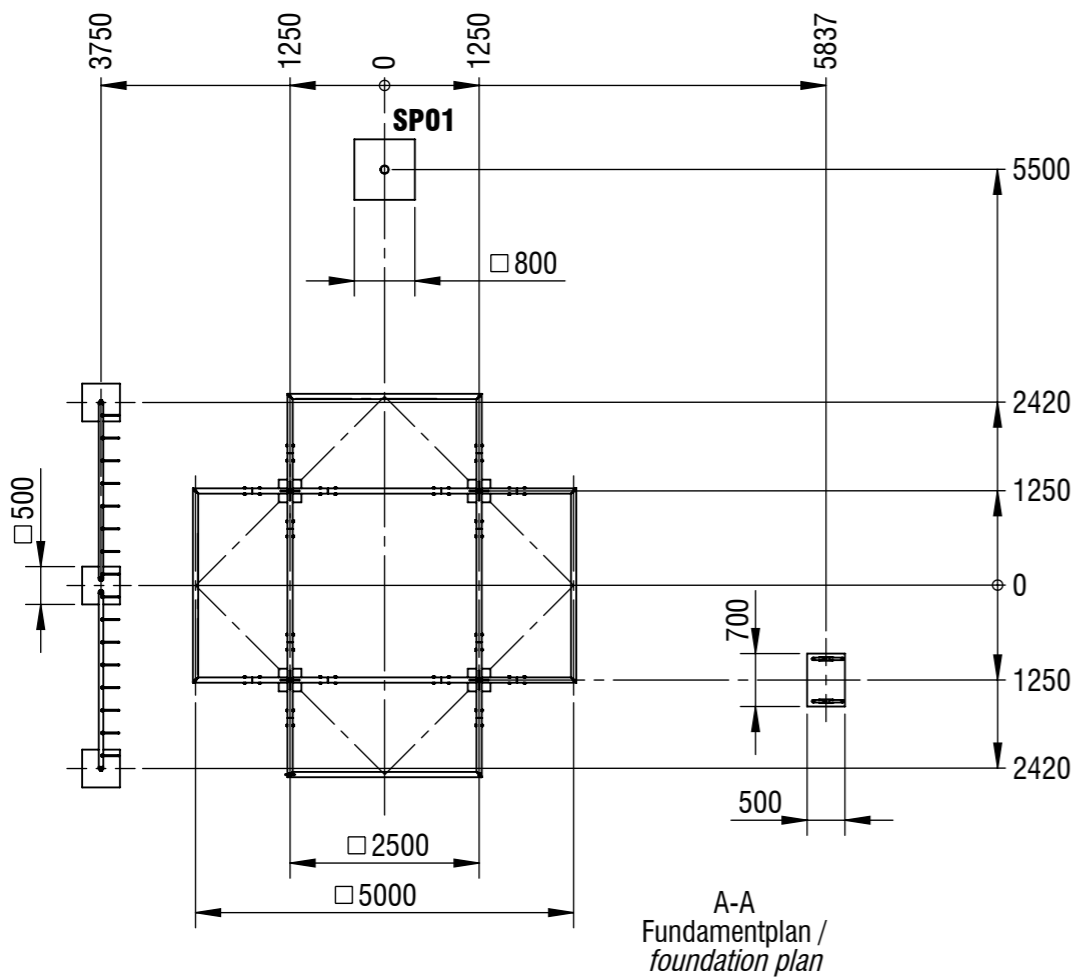
Darstellung ohne Netze
representation without nets



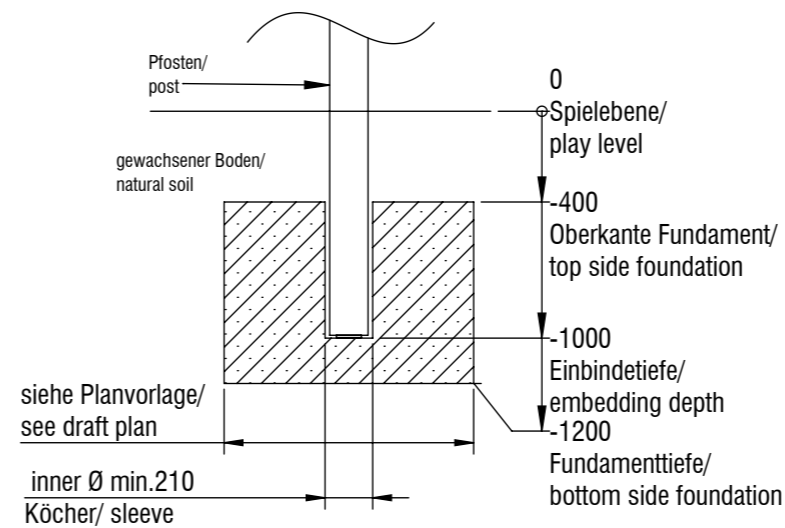
Fundamentalschnitt für ganzseitiges Aufstiegsnetz/
detail climbing net full side



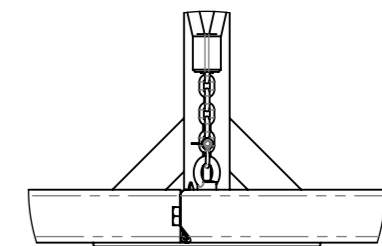
Vor dem Betonieren müssen alle Komponenten montiert werden!
mount all components before doing concrete!



Fundamentalschnitt Pfosten SP01/
foundation cut post SP01

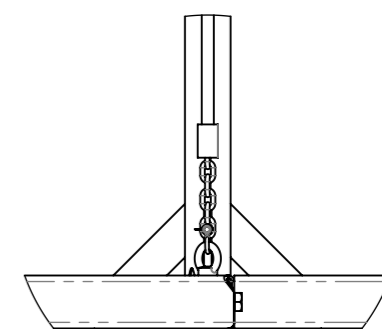


Kletterleiter intern



DETAIL Z
MAßSTAB: 1 : 10

Kletterseil intern



DETAIL Y
MAßSTAB: 1 : 10

Fundament Anzahl/ number of foundations: 4

Betonmenge/ Concrete quantity: 0,89m³

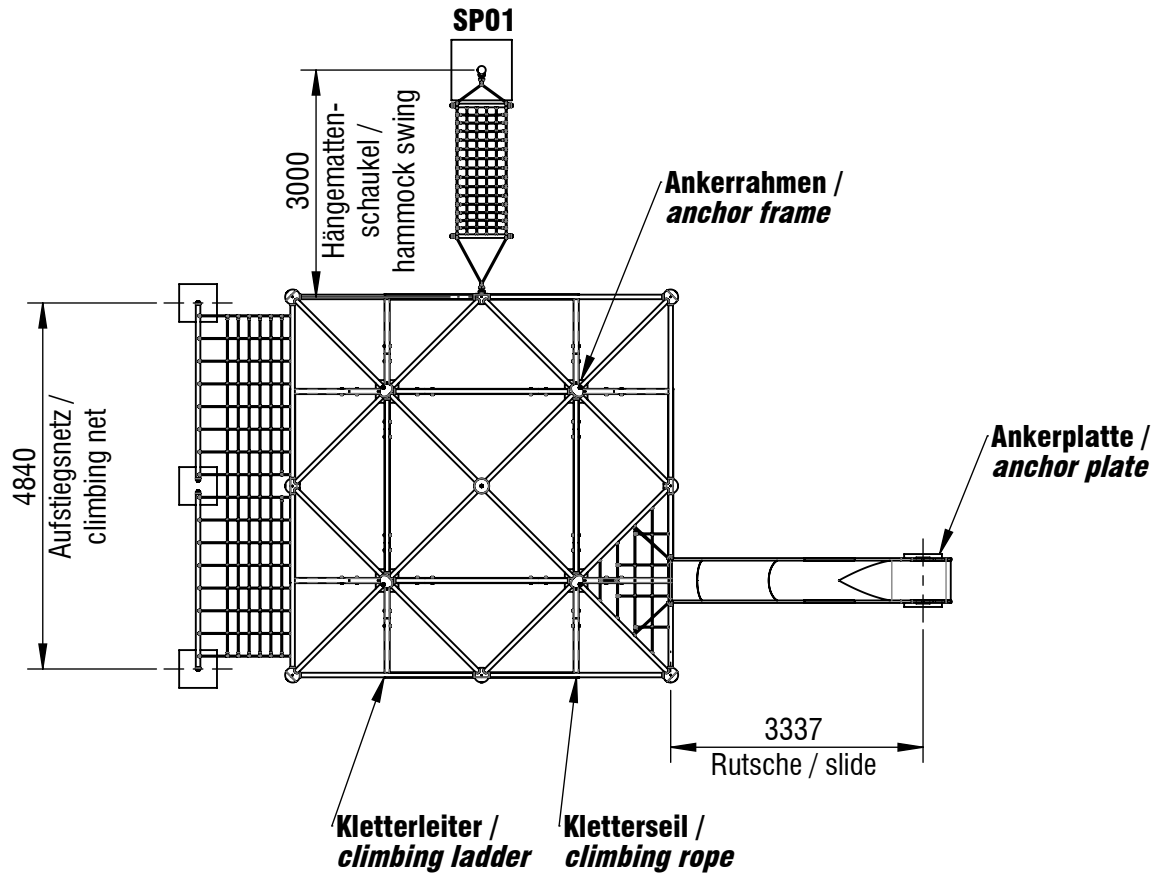
Mindestbetongüte/ minimum concrete quality: C20/ 25 (B25)

Endfestigkeit/ final strength: ca. 28 Tage/ approx. 28 days

*Maßstab gilt nur für smb original Ausdrücke / scale only applies to smb original printouts

Gerätename / equipment name	Mount Logan Variante 5 - Ankerrahmen			smb Seilspielgeräte GmbH Berlin in Hoppegarten Technikerstraße 6/8 DE-15366 Hoppegarten
Artikelnummer / article number	3153040			
Maßstab* / scale*	1:100	Maßangaben / dimensions	mm	info@smb.berlin www.smb.berlin
Format / format	A3	Datum / date	08.04.2026	

Planvorlage 3 / draft plan 3



*Maßstab gilt nur für smb original Ausdrücke / scale only applies to smb original printouts

© smb Seilspielgeräte Manufaktur GmbH Berlin

Gerätename / equipment name	Mount Logan Variante 5 - Ankerrahmen		smb Seilspielgeräte GmbH Berlin in Hoppegarten Technikerstraße 6/8 DE-15366 Hoppegarten
Artikelnummer / article number	3153040		
Maßstab / scale*	1:100	Maßangaben / dimensions	mm
Format / format	A4	Datum / date	08.04.2026

info@smb.berlin
www.smb.berlin

