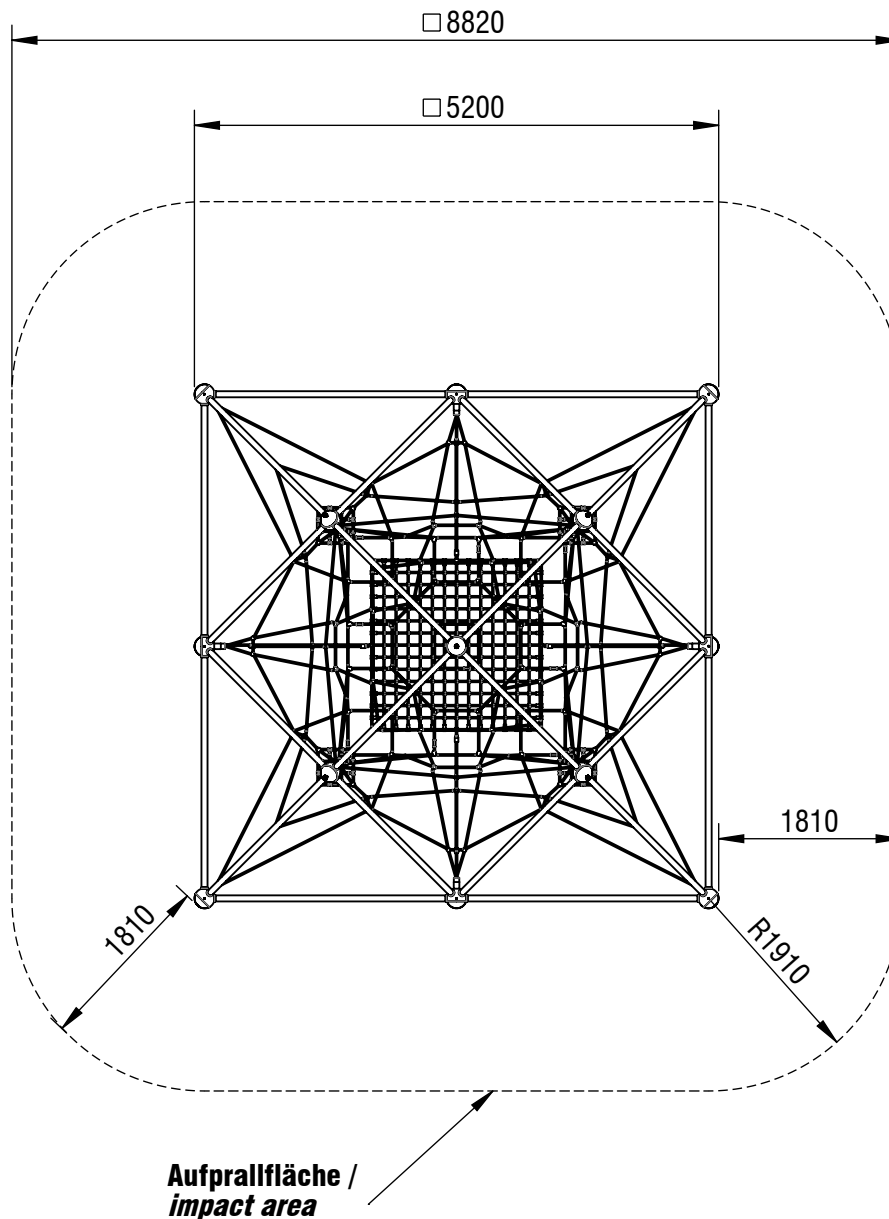


Planvorlage 1 / draft plan 1



max. freie Fallhöhe / max. free height of fall: 1,96 m

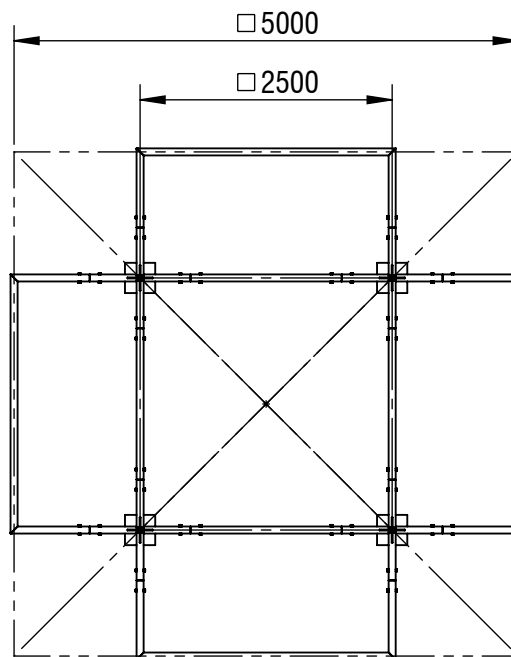
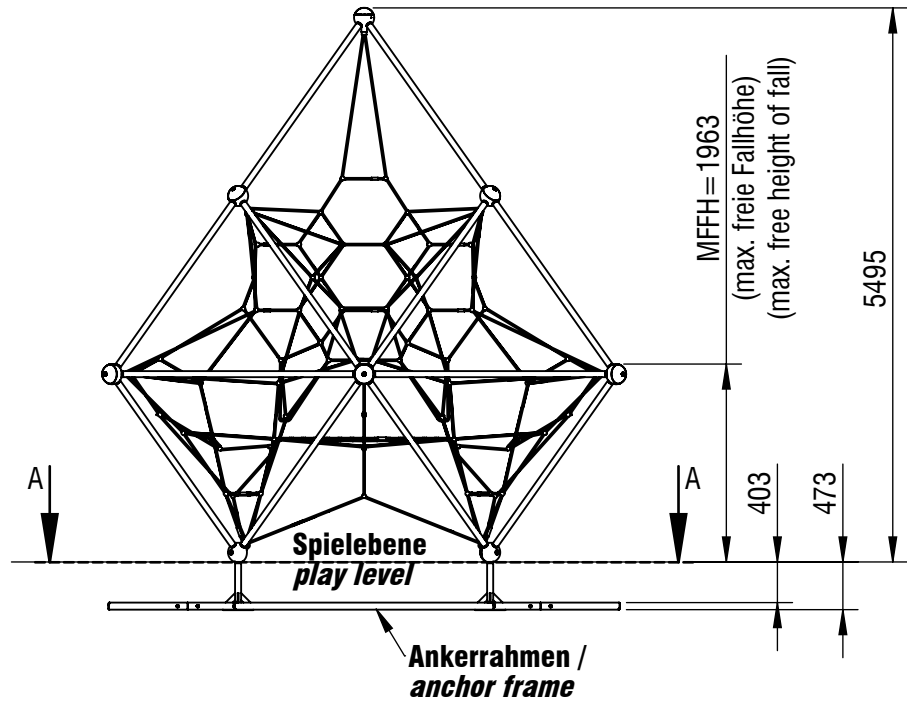
Aufprallfläche gesamt / total impact area: 74,7 m²

*Maßstab gilt nur für smb original Ausdrücke / scale only applies to smb original printouts

© smb Seilspielgeräte Manufaktur GmbH Berlin

Gerätename / equipment name	Mount Logan Triangulum			smb Seilspielgeräte GmbH Berlin in Hoppegarten Technikerstraße 6/8 DE-15366 Hoppegarten
Artikelnummer / article number	3153303			
Maßstab / scale*	1:75	Maßangaben / dimensions	mm	info@smb.berlin www.smb.berlin
Format / format	A4	Datum / date	05.03.2026	

Planvorlage 2 / draft plan 2



A-A

*Maßstab gilt nur für smb original Ausdrücke / scale only applies to smb original printouts

© smb Seilspielgeräte Manufaktur GmbH Berlin

Gerätename / equipment name	Mount Logan Triangulum		smb Seilspielgeräte GmbH Berlin in Hoppegarten Technikerstraße 6/8 DE-15366 Hoppegarten
Artikelnummer / article number	3153303 - Ankerrahmen, anchor frame		
Maßstab / scale*	1:75	Maßangaben / dimensions	mm
Format / format	A4	Datum / date	05.03.2026

info@smb.berlin
www.smb.berlin

