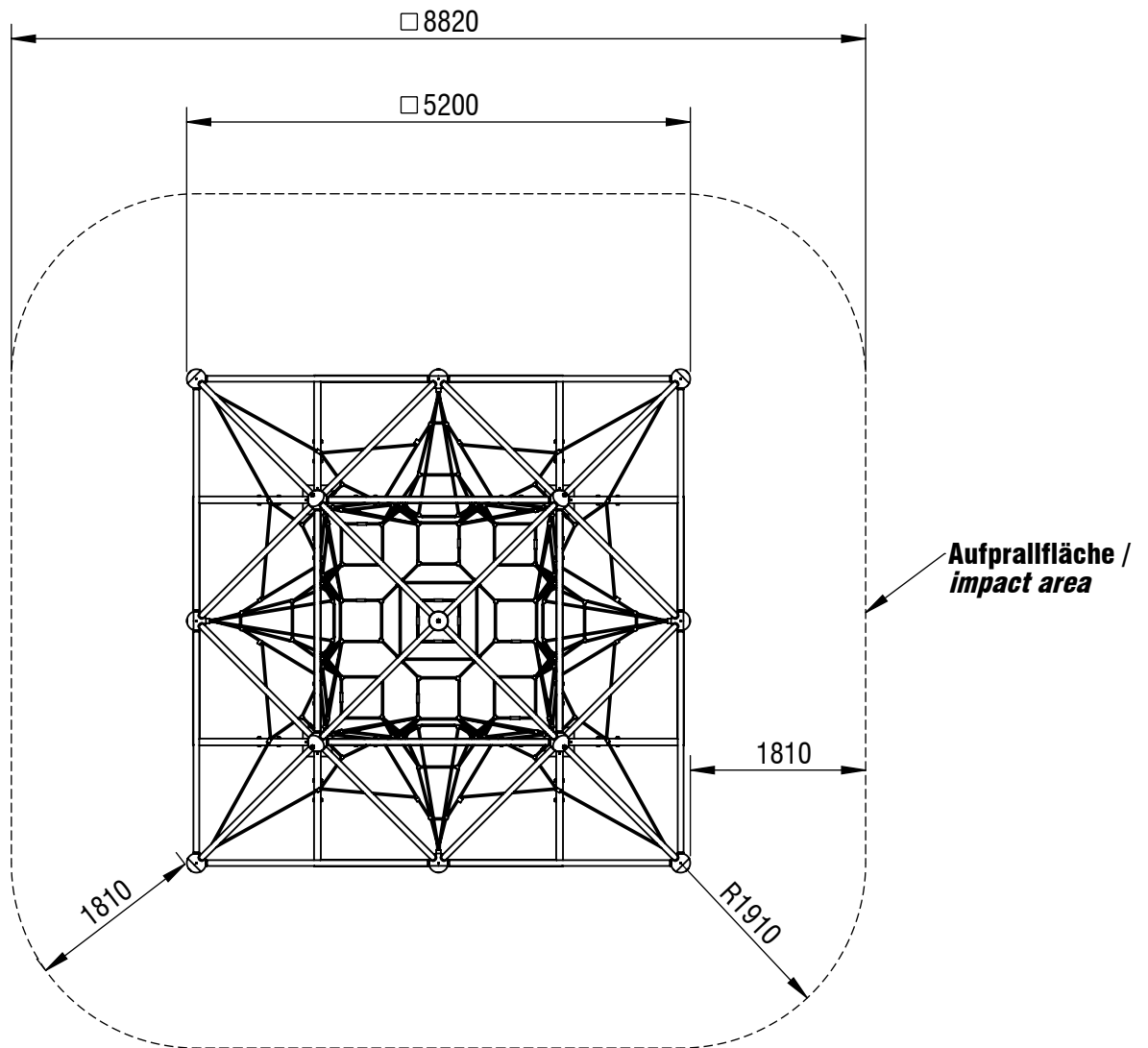


# Planvorlage 1 / draft plan 1



**max. freie Fallhöhe / max. free height of fall:** 1,96 m

**Aufprallfläche gesamt / total impact area:** 74,7 m<sup>2</sup>

\*Maßstab gilt nur für smb original Ausdrücke / scale only applies to smb original printouts

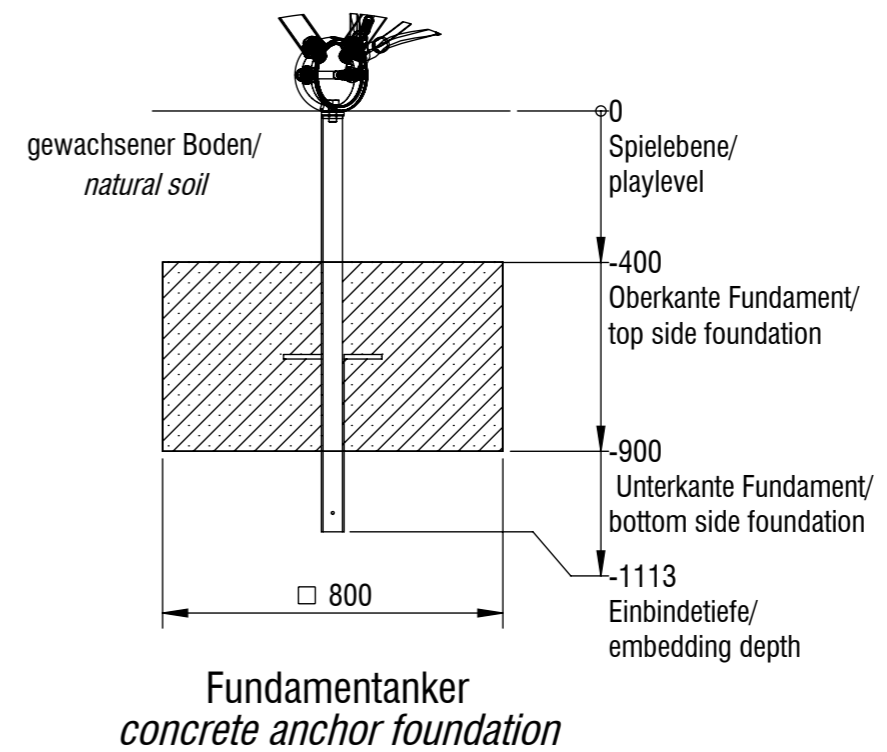
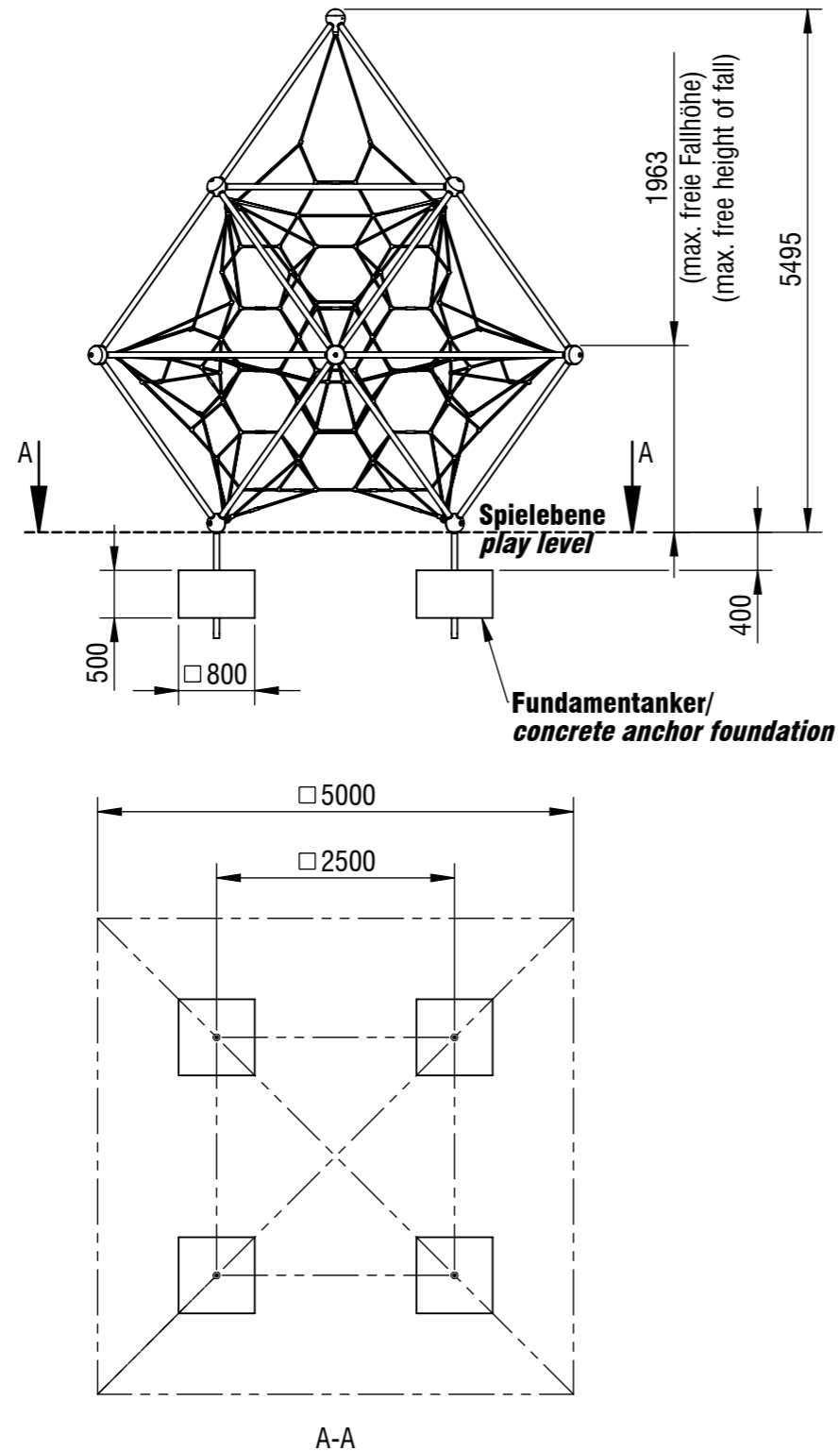
© smb Seilspielgeräte Manufaktur GmbH Berlin

Gerätename / equipment name	Mount Logan		smb Seilspielgeräte GmbH Berlin in Hoppegarten Technikerstraße 6/8 DE-15366 Hoppegarten
Artikelnummer / article number	3153003		
Maßstab / scale*	1:75	Maßangaben / dimensions	mm
Format / format	A4	Datum / date	05.03.2026

info@smb.berlin  
www.smb.berlin



# Planvorlage 2 / draft plan 2



Fundamentanker  
concrete anchor foundation

ohne Maßstab / without scale

**Fundament Anzahl/ number of foundations:** 4

**Betonmenge/ Concrete quantity:** 1,3 m<sup>3</sup>

**Mindestbetongüte/ minimum concrete quality:** C20/ 25 (B25)

**Endfestigkeit/ final strength:** ca. 28 Tage/ approx. 28 days

\*Maßstab gilt nur für smb original Ausdrücke / scale only applies to smb original printouts

Gerätename / equipment name	Mount Logan			smb Seilspielgeräte GmbH Berlin in Hoppegarten Technikerstraße 6/8 DE-15366 Hoppegarten
Artikelnummer / article number	3153003 - Fundamentanker , concrete anchor foundation			
Maßstab / scale*	1:75	Maßangaben / dimensions	mm	info@smb.berlin www.smb.berlin
Format / format	A3	Datum / date	05.03.2026	

