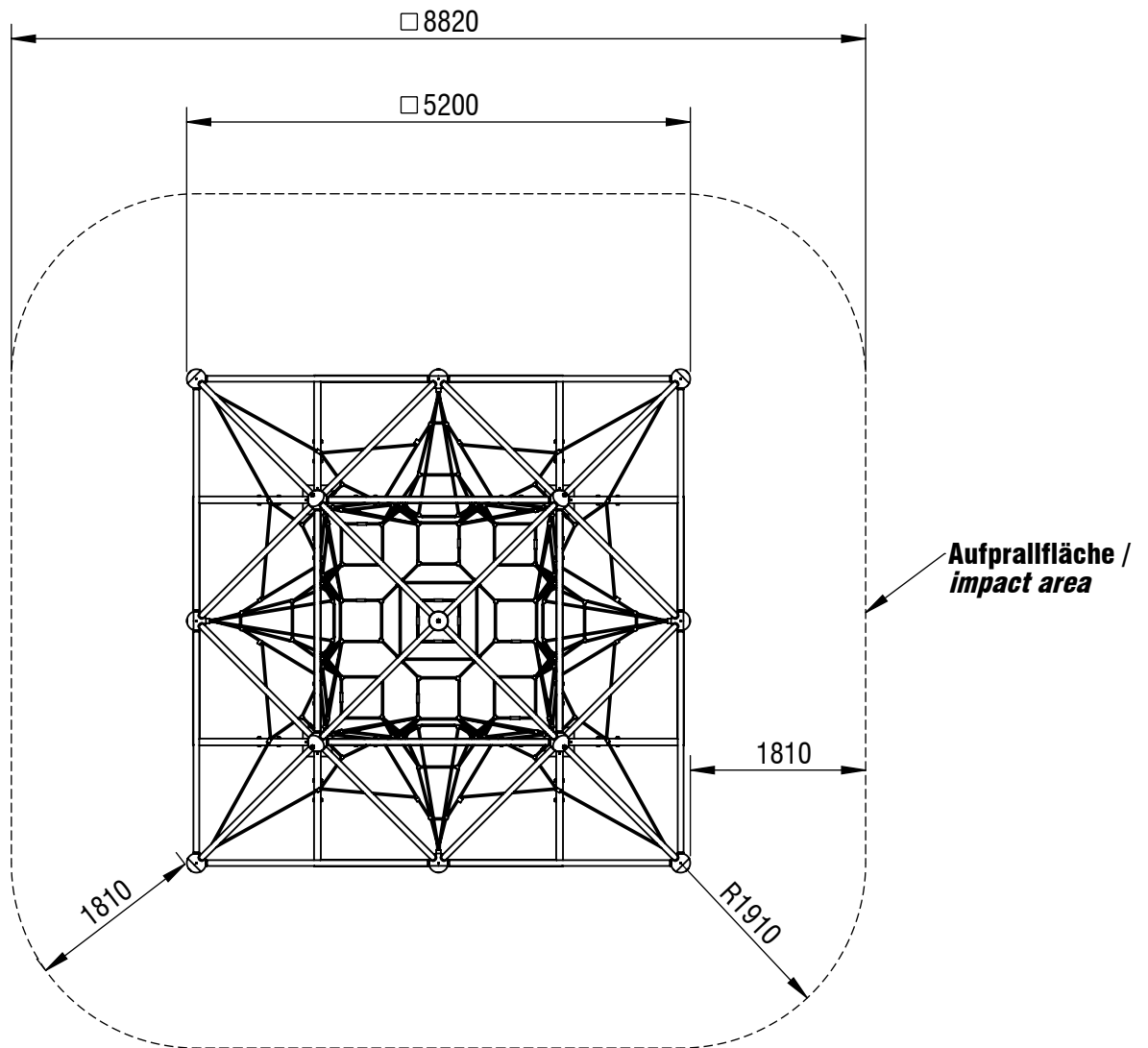


Planvorlage 1 / draft plan 1



max. freie Fallhöhe / max. free height of fall: 1,96 m

Aufprallfläche gesamt / total impact area: 74,7 m²

*Maßstab gilt nur für smb original Ausdrücke / scale only applies to smb original printouts

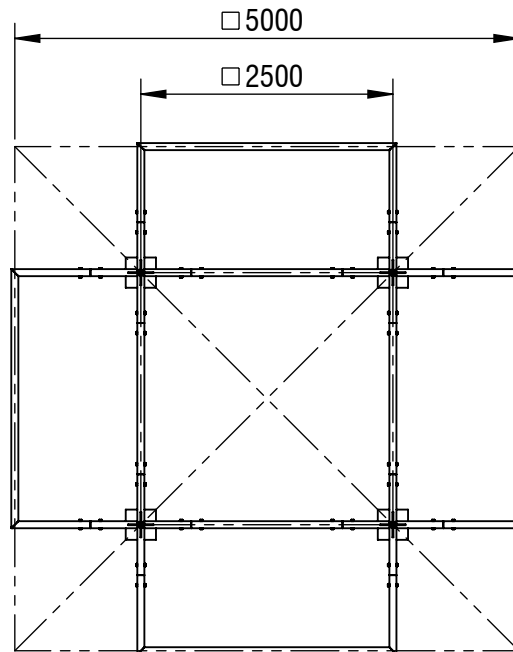
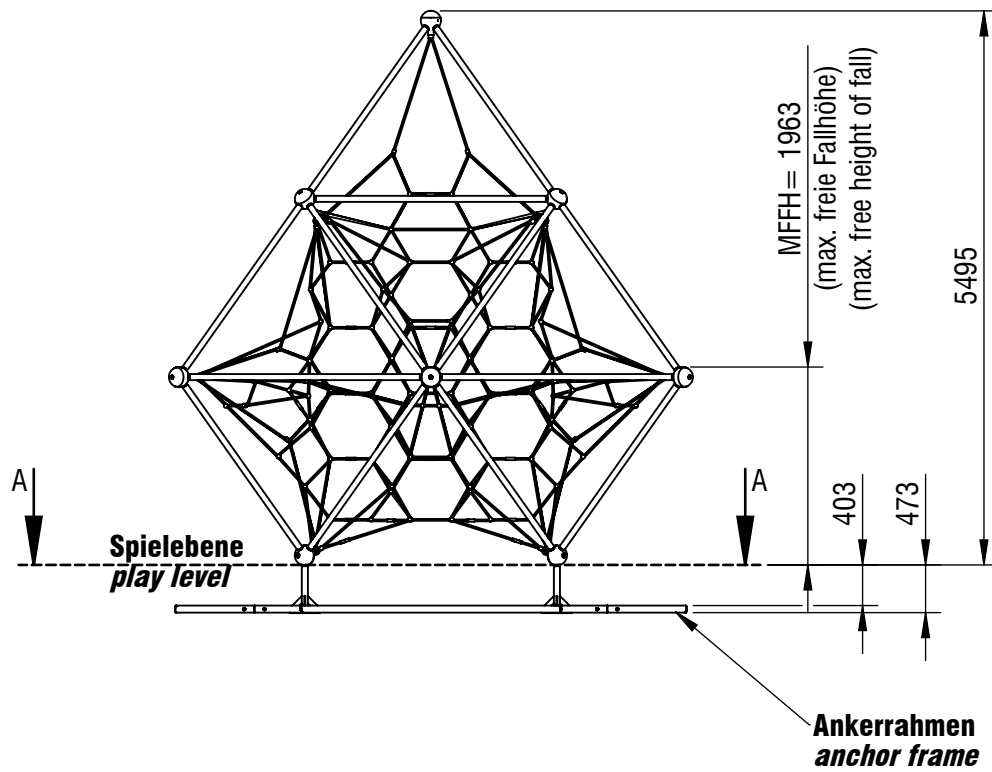
© smb Seilspielgeräte Manufaktur GmbH Berlin

Gerätename / equipment name	Mount Logan		smb Seilspielgeräte GmbH Berlin in Hoppegarten Technikerstraße 6/8 DE-15366 Hoppegarten
Artikelnummer / article number	3153003		
Maßstab / scale*	1:75	Maßangaben / dimensions	mm
Format / format	A4	Datum / date	05.03.2026

info@smb.berlin
www.smb.berlin



Planvorlage 2 / draft plan 2



A-A

*Maßstab gilt nur für smb original Ausdrücke / scale only applies to smb original printouts

© smb Seilspielgeräte Manufaktur GmbH Berlin

Gerätename / equipment name	Mount Logan		smb Seilspielgeräte GmbH Berlin in Hoppegarten Technikerstraße 6/8 DE-15366 Hoppegarten
Artikelnummer / article number	3153003 - Ankerrahmen, anchor frame		
Maßstab / scale*	1:75	Maßangaben / dimensions	mm
Format / format	A4	Datum / date	05.03.2026

info@smb.berlin
www.smb.berlin

