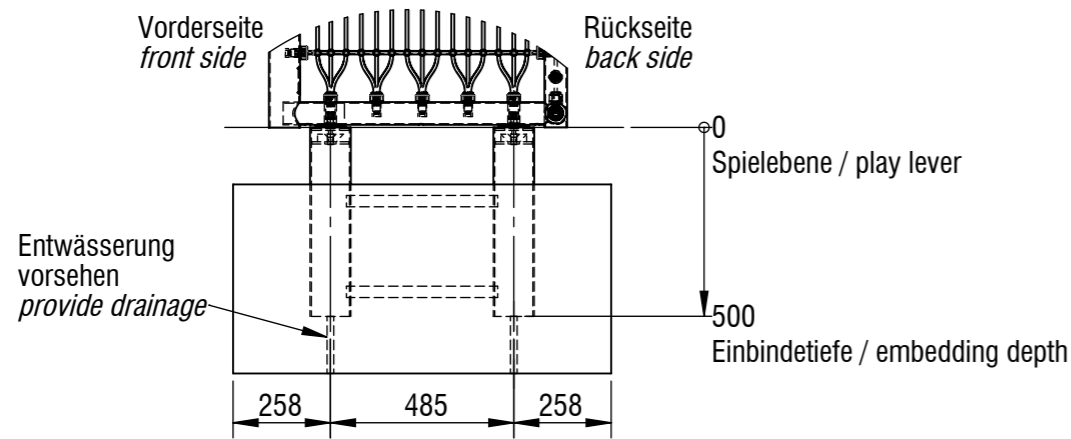
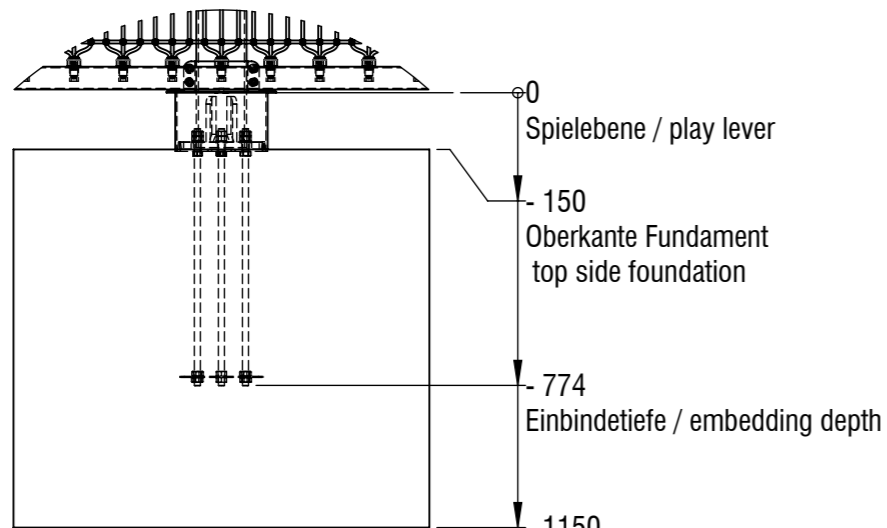


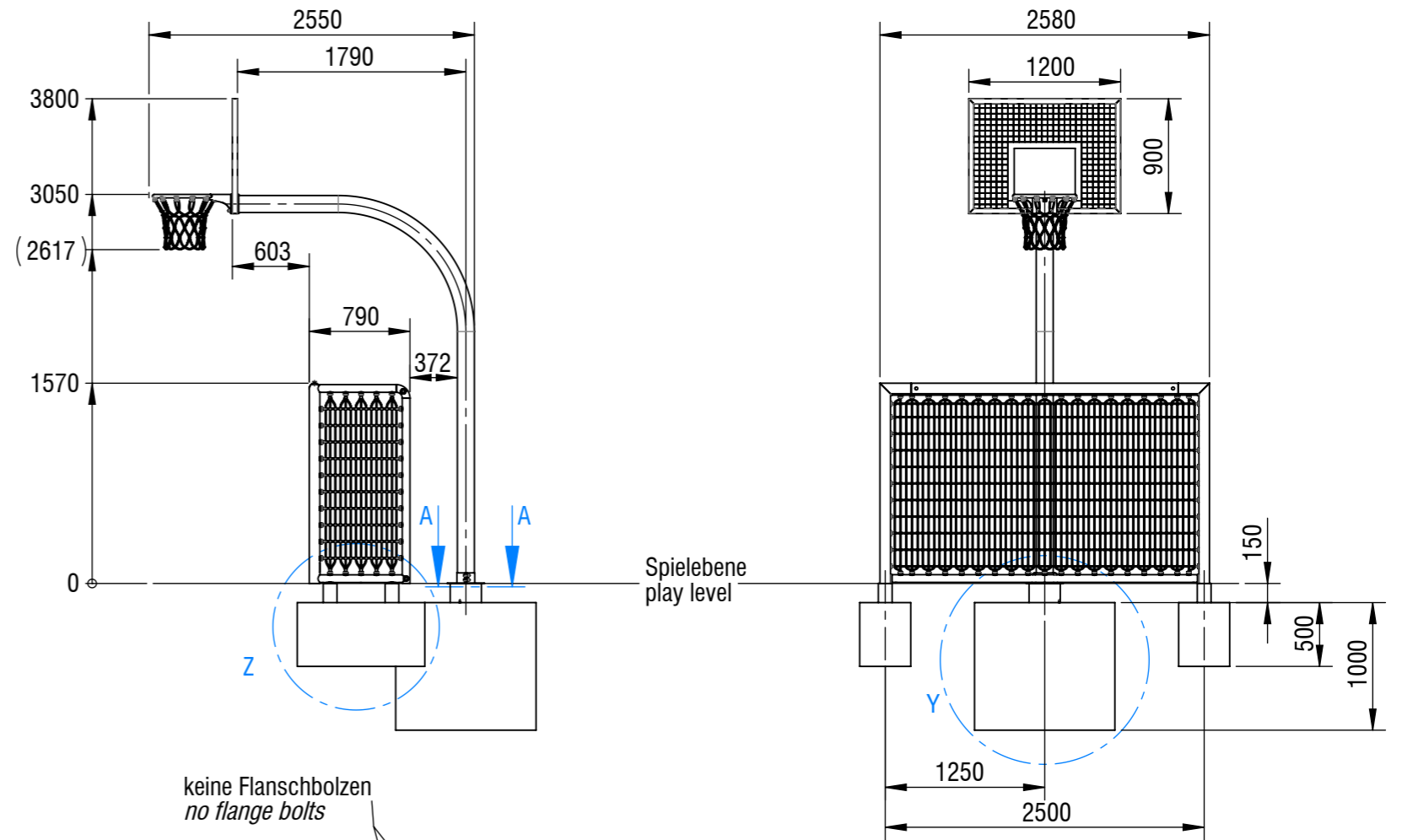
Planvorlage 1 / draft plan 1



DETAIL Z
MAßSTAB: 1 : 20
Fundamentdetail
foundation detail
citytor original

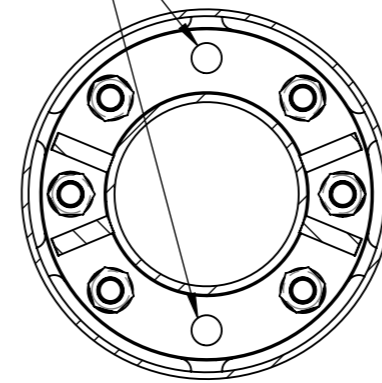


DETAIL Y
MAßSTAB: 1 : 20
Fundamentdetail
Streetball-Anlage
foundation detail
streetball equipment

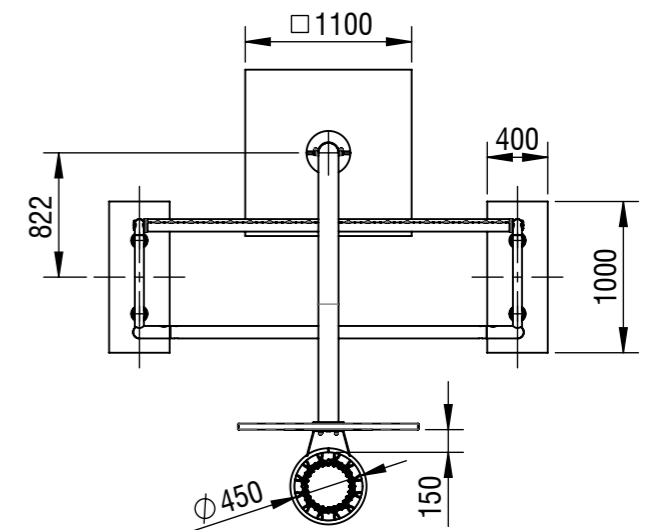


keine Flanschbolzen
no flange bolts

Korbichtung
basket orientation



A-A (1 : 5)
Anordnung der Flanschbolzen beachten!
Check the arrangement of the flange bolts!



© smb Seilsportgeräte Manufaktur GmbH Berlin



Fundament Anzahl/ number of foundations: 3
Betonmenge/ Concrete quantity: 1,70m³
Mindestbetongüte/ minimum concrete quality: C20/ 25 (B25)
Abbindezeit/ setting time: ca. 8 Tage/ approx. 8 days
 *Maßstab gilt nur für smb original Ausdrucke / scale only applies to smb original printouts

Gerätename / equipment name	citytor medi Kombi-Anlage mit URBN HOOP® smb-standard		smb Seilsportgeräte GmbH Berlin in Hoppegarten Technikerstraße 6/8 DE-15366 Hoppegarten Fon. +49 (0)3342 / 50837-20 Fax. +49 (0)3342 / 50837-80 info@smb.berlin www.smb.berlin
Artikelnummer / article number	7050012 (bestehend aus 7040011, 7010026, 7011116)		
Maßstab / scale*	1:50	Maßangaben / dimensions	mm
Format / format	A3	Datum / date	27.05.2025