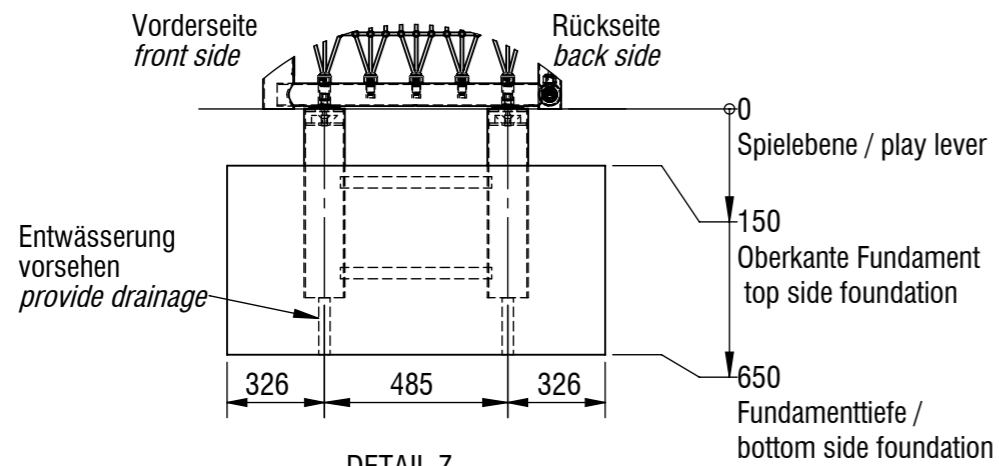
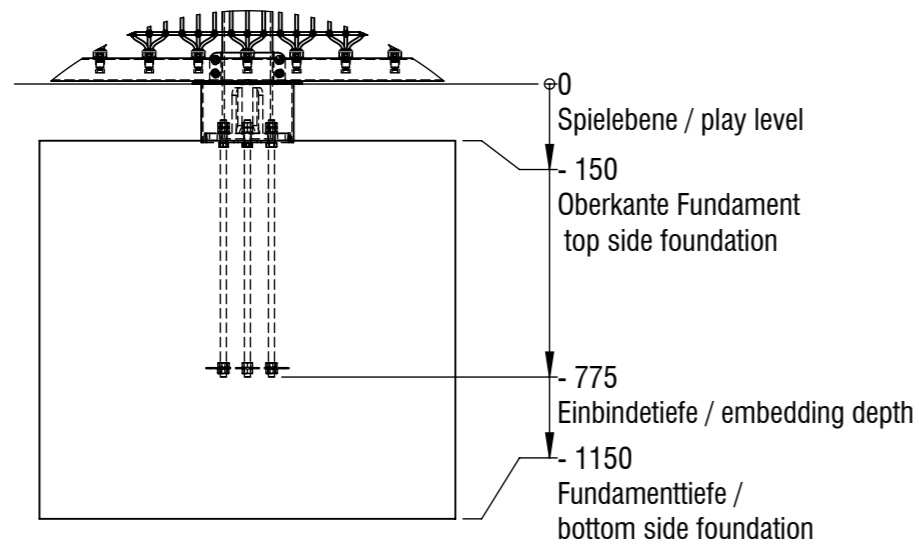


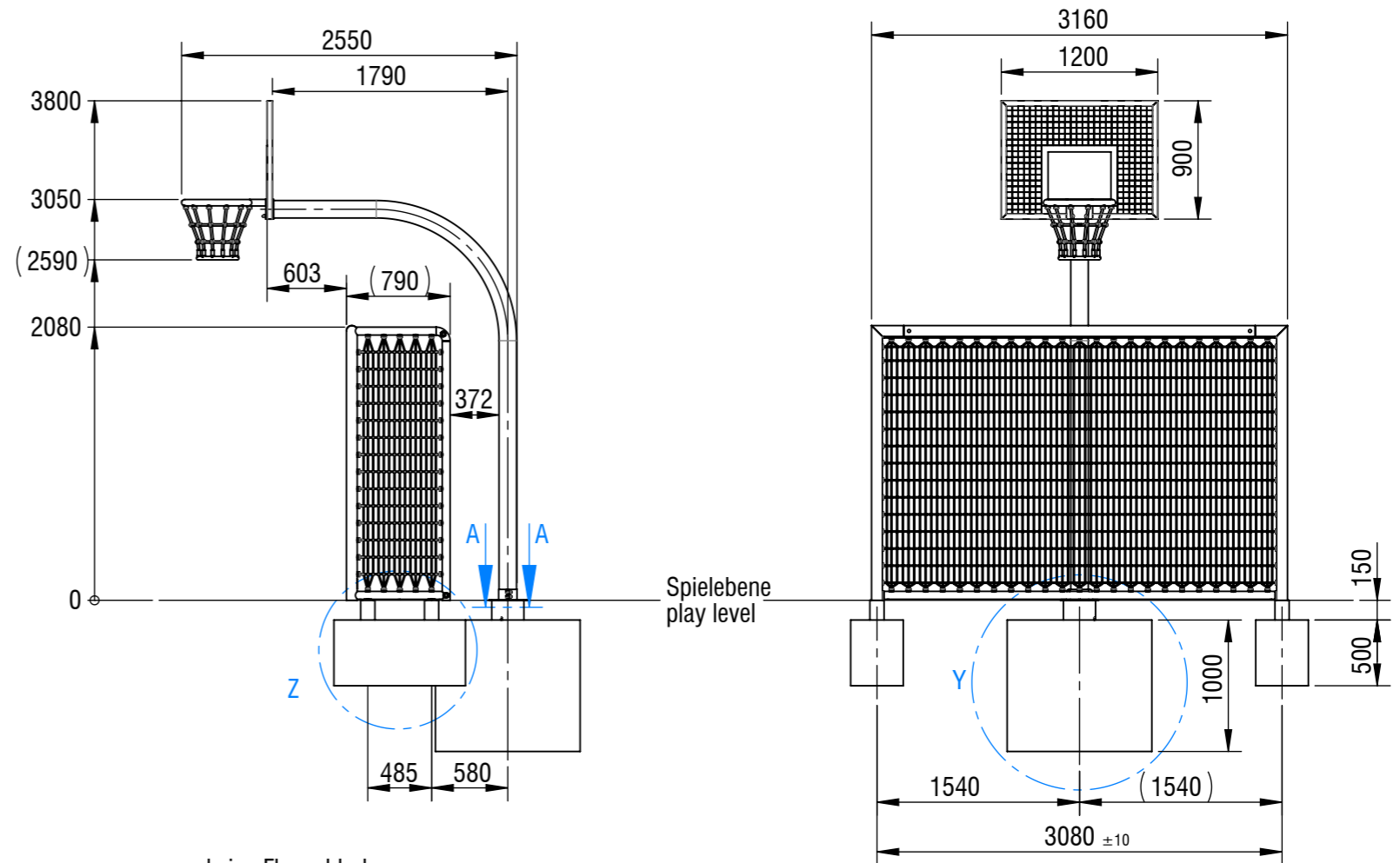
# Planvorlage 1 / draft plan 1



DETAIL Z  
MAßSTAB: 1 : 20  
Fundamentdetail  
foundation detail  
citytor original

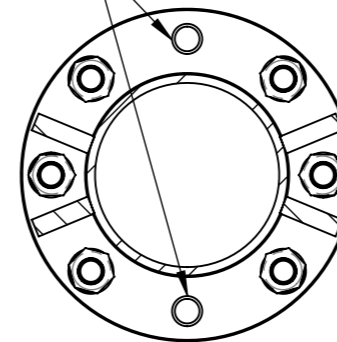


DETAIL Y  
MAßSTAB: 1 : 20  
Fundamentdetail  
Streetball-Anlage  
foundation detail  
streetball equipment

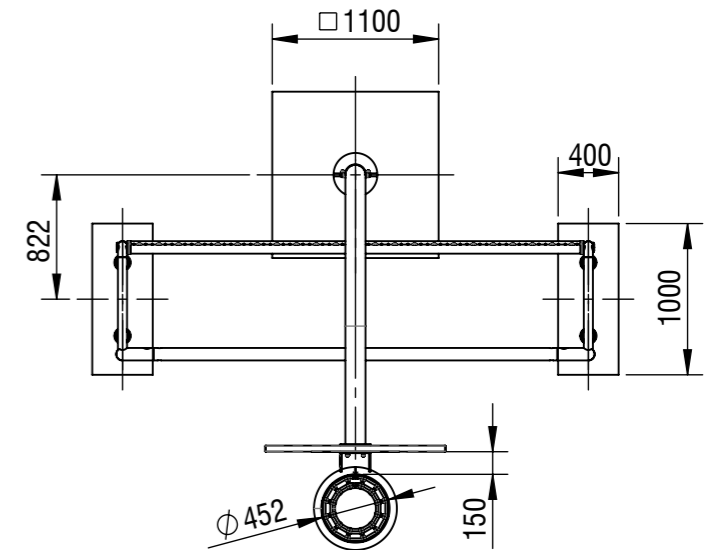


keine Flanschbolzen  
no flange bolts

Korbriechung  
basket orientation



A-A (1 : 5)  
Anordnung der Flanschbolzen beachten!  
Check the arrangement of the flange bolts!



Gerätename / equipment name	citytor® original Kombi-Anlage mit SBK-01			smb Seilsportgeräte GmbH Berlin in Hoppegarten Technikerstraße 6/8 DE-15366 Hoppegarten Fon. +49 (0)3342 / 50837-20 Fax. +49 (0)3342 / 50837-80 info@smb.berlin www.smb.berlin
Artikelnummer / article number	7050011 (bestehend aus 7041001, 7010026, 7010005)			
Maßstab / scale*	1:50	Maßangaben / dimensions	mm	
Format / format	A3	Datum / date	27.05.2025	